

Geïntegreerde elektronische besturing Type EP-T2

Inhoud Blz. Elektrische pomp EP-1 met geïntegreerde besturing EP-T2:

Algemeen:

- | | |
|--|---|
| 1. Functiemogelijkheden en inbouwmaten | 1 |
| 2. Aansluitschema | 1 |
| 3. Werking | 2 |
| 4. Instellingen van de parameters | 2 |

Samenstellingen:

- | | |
|----------------------------|---|
| 5. Bestelsleutel pomp | 3 |
| 6. Na-uitrusting | 3 |
| 7. Bestelsleutel besturing | 4 |

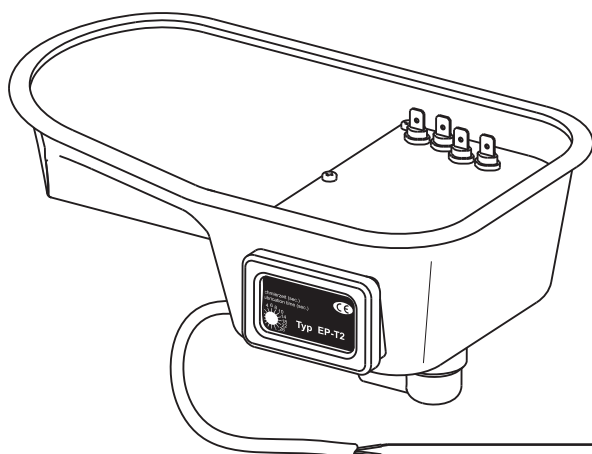
1. Algemeen:

De geïntegreerde besturing EP-T2 werd ontwikkeld voor een besturing begrensd in tijd van de pomp EP-1 voor de automatische progressieve smering van voertuigen zonder permanente stroomtoevoer (b.v. aanhangwagens).

Technische gegevens van de bebesturing:

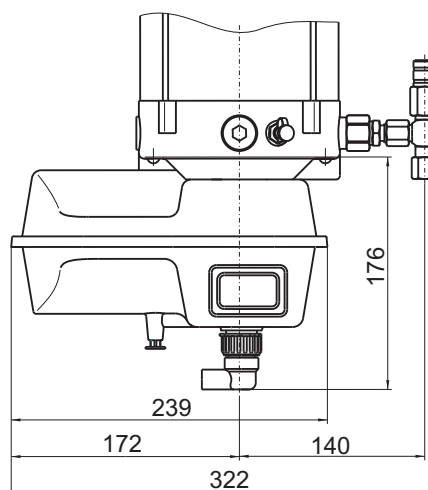
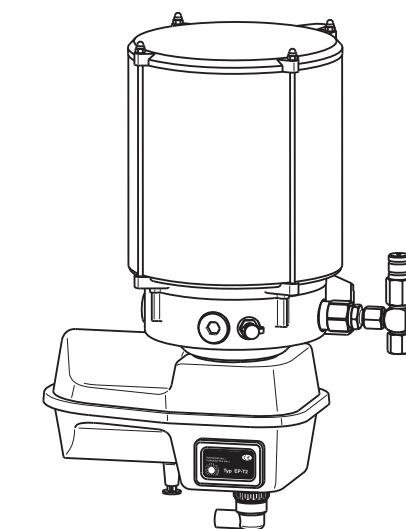
Voedingsspanning:	10 - 33 V DC
Stroomafname max.:	I = 6,0 A
Zekering:	F 6,3 A (5x20) middeltraag
Temperatuur bereik:	-35°C t/m +75°C
Beschermingsklasse:	IP 65

2. Aansluitschema:



Inbouwmaten:

De pomp EP-1 met geïntegreerde besturing EP-T2 is beschikbaar met verschillende reservoir volumes. De inbouwmaten en de verschillende reservoirs kunt u terugvinden in de beschrijving van de EP-1 pomp.



bruin	—	Massa, klem 31
blauw	—	Remlicht, klem 54

EP-T2

Werking en instelling van de parameters

3. Werking:

Bij de besturing van een centrale smering, begrensbare in tijd, kan men de smeertijd in seconden instellen.

Het remlicht regelt de stroomtoevoer naar de pomp.

De pomp kan enkel het smeermiddel verdelen wanneer het remlicht werkt tzt van zodra de chauffeur remt.

Bij elke remming start de vooraf ingestelde smerbeurt. Van zodra de smerbeurt afgelopen is, valt de pomp uit, zelfs wanneer de remtijd langer is als de geprogrammeerde smeertijd. Als de remtijd onderbroken wordt voor het einde van de smeertijd schakelt de pomp zich uit. Elke remming van minder dan 1 seconden wordt genegeerd.

4. Instelling van de parameters

De smeertijd kan met behulp van het schakelrooster in het zichtvenster ingesteld worden.

Voor het wijzigen van instellingen het rode raampje, wat op het kijkvenster geklikt zit, met een platte schroevendraaier verwijderen. Daarna de vier kruiskopschroeven losmaken en het kijkvenster verwijderen. De pauze- resp. smeertijd kan met een platte schroevendraaier worden ingesteld.

Bij ondeskundig monteren van het venster en het rode raampje, kan water in de besturing komen waardoor deze defect kan raken. In dit geval vervalt de garantie

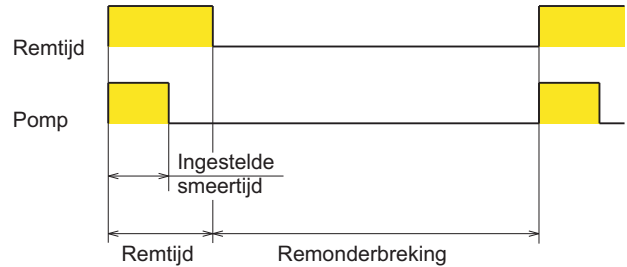
Instellen van de parameter:

Smeertijden:

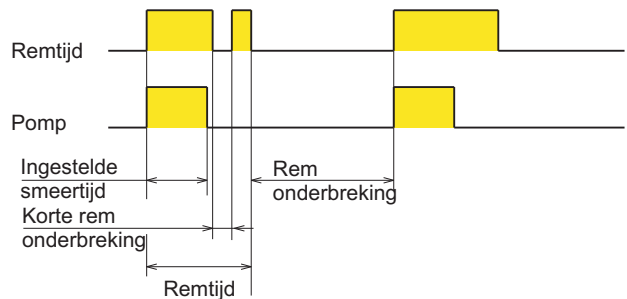
- 1 sec., 2 sec.,
- 4 sec., 6 sec., 8 sec., 10 sec.,
- 14 sec., 18 sec., 22 sec., 26 sec., 30 sec.,
- 36 sec., 42 sec., 48 sec., 54 sec., 60 sec.

Verloop van de smeertijden

Remtijd is langer als de smeertijd:



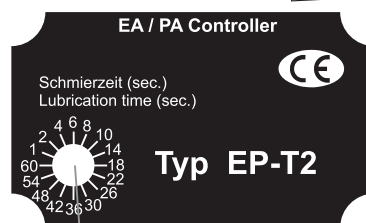
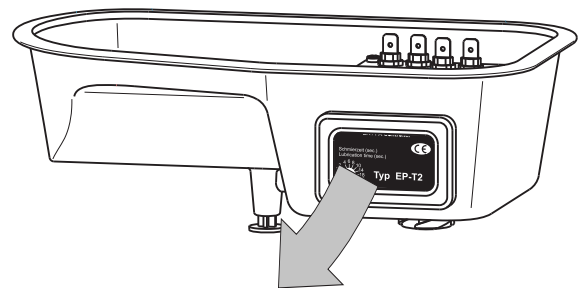
Remmen met korte onderbreking: (Kleiner als 1 sec.)



Remtijd korter als smeertijd:



Geïntegreerde elektronische besturing EP-T2:



Schakelrooster instelling van de smeertijd.

EP-T2

Bestelsleutel EP-1 en na-uitrusting

5. Bestelsleutel EP-1 met geïntegreerde besturing:

Type: _____ 2184 . X . X . X . X . X . X . XXX

Motorspanning	
Met bajonetstekker	
12 V	24 V
3	4

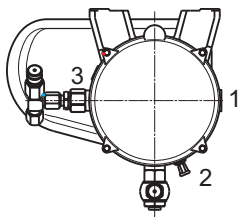
	Pompelement				
1	1	2	3	4	0
2	1	2	3	4	0
3	1	2	3	4	0

Plaatsing uitgang	PE-120				
	PE-120 V				
	PE-60				
	PE-170				
	Zonder				

			2-delig	1-delig
Reservoir	1,9 kg	2,5 kg	4 kg	8 kg
Code	1	4	2	3

Geïntegreerde elektronische besturing EP-T2	
Smeertijd	Nummer
1 sec. Tot 60 sec.	1

Speciale uitvoering	Zonder
Code	00000

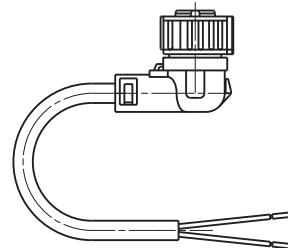


6. Na-uitrusting:

Elke pomp van het type EP-1, vanaf bouwjaar 2004, kan uitgerust worden met een T2 besturing.

besturingen in nalevering of die gewisseld werden, worden standaard zonder de aansluitingskabel geleverd. De 2-dradige aansluitingskabel dient steeds afzonderlijk besteld worden.

Aansluitkabel 2-dradig, 10 m lang met bajonetstekker:



Bestelreferentie: FAZ02499-24

EP-T2 Bestelsleutel besturing

Art. nr. _____ 2184 . 90 . 10 . X . XXXXX

Stekker	
Met bajonetstekker	10

Geïntegreerde besturing EP-T2	
Smeertijd	Nummer
1 sec. tot 60 sec.	1

Speciale uitvoering	Zonder
Code	00000

Art. nr. _____ 2184 . X . X . X . X . X . X . XXX

Motorspanning	
Met bajonetstekker	
12 V	24 V
3	4

	Nummer					
1	1	2	3	4	0	Z
2	1	2	3	4	0	Z
3	1	2	3	4	0	Z

Uitgang positie						
PE-120						
PE-120 V						
PE-60						
PE-170						
Zonder						
Speciale uitvoering						

	2-delig	1-delig
--	---------	---------

Reservoirinhoud	1,9 kg	2,5 kg	4 kg	8 kg	8 kg
Code	1	4	2	3	8

Geïntegreerde besturing EP-T2	
Smeertijd	Nummer
1 sec. tot 60 sec.	1

Speciale uitvoeringen	zonder
Code	000