

## PICO vetsmeerpomp

De PICO pomp is een elektrische aangedreven vetsmeerpomp, geschikt voor het verpompen van vetten t/m NLGI-kl. 2. De PICO pomp kan toegepast worden als vetvoorziening bij zowel progressieve- als ook meerleidingsystemen. Ook kan de PICO pomp toegepast worden bij een combinatie van beide systemen.

De PICO pomp is uit te rusten met maximaal 10 uitlaten, waarbij 2 uitlaten aangesloten kunnen worden op progressieve systemen en 8 uitlaten rechtstreeks op de smeerpunten.

Voor het aansluiten van de PICO pomp op progressieve systemen heeft men de keuze uit 2 verschillende pompelementen. Deze kunnen geplaatst worden in de uitgangen 4 en 10.

- Pompelement PE-120 F (opbrengst 120 mm<sup>2</sup> / omw.)
- Pompelement PE-120 FV (opbrengst regelbaar van 40 tot 120 mm<sup>2</sup> / omw.)

Voor het aansluiten van de PICO als meerleidingspomp heeft men de keuze uit 5 verschillende pompelementen. Deze kunnen geplaatst worden in de uitgangen 1 t/m 3 en 5 t/m 9 van het pomphuis.

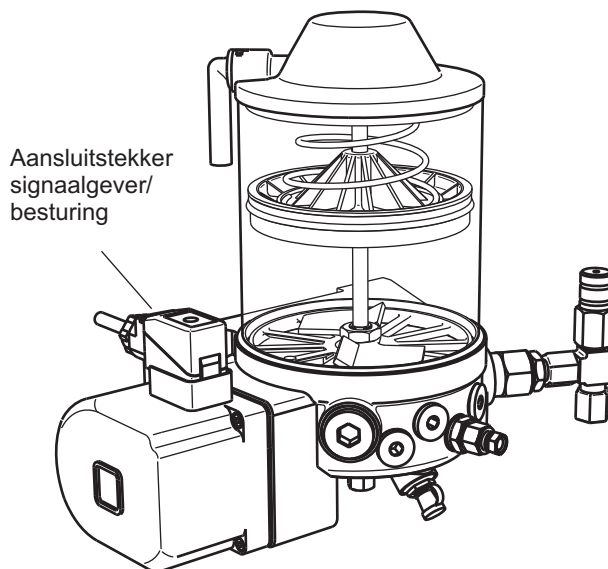
- Pompelement PE-5 (5 mm<sup>2</sup> / omw.)
- Pompelement PE-10 (10 mm<sup>2</sup> / omw.)
- Pompelement PE-15 (15 mm<sup>2</sup> / omw.)
- Pompelement PE-25 (25 mm<sup>2</sup> / omw.)
- Pompelement PE-50 (50 mm<sup>2</sup> / omw.)

Standaard is de pomp uitgerust met een leegmelding. Hiermee kan voorkomen worden dat de pomp leeg draait en er lucht in het systeem gepompt wordt.

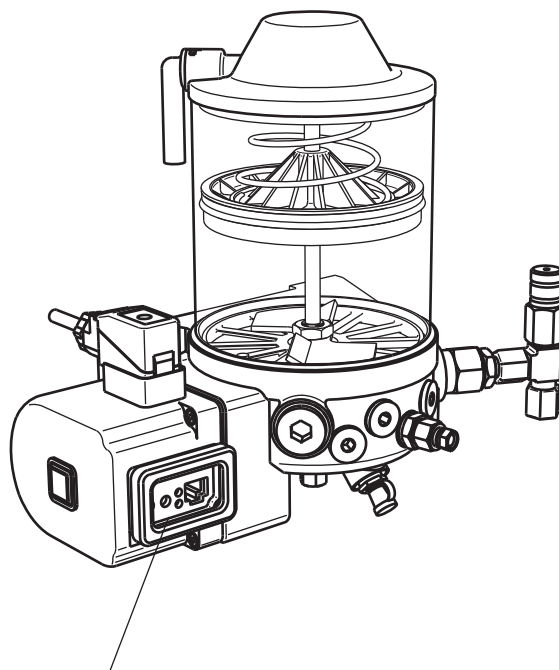
Uitvoering van besturingen:

1. Pomp zonder besturing (externe aansturing mogelijk bv. PLC)
2. Pomp met geïntegreerde besturing S-EP4 (aansturing met permanente stroomtoevoer bv. spanning contact van voertuig) Voor beschrijving zie PICO S-EP4
3. Pomp met geïntegreerde besturing PICO-tronic (Aansturing met permanente stroomtoevoer bv. spanning contact van voertuig) Voor beschrijving zie PICO-tronic
4. Pomp met geïntegreerde besturing PICO-tronic T1 (Aansturing zonder permanente stroomtoevoer bv. Aanhangers en oplegger) Voor beschrijving zie PICO-tronic T1

PICO pomp zonder besturing



PICO pomp met geïntegreerde besturing



**Werking:**

Een 12 of 24 V gelijkstroommotor (1) drijft via een tandwielvertraging (2) een excenteras (3) aan. Door het draaien van de excenteras met de excenterring wordt de plunjer van het pompelement in het plunjerhuis (5) gedrukt (persslag).

Door de plunjerveer (6) wordt de plunjer in de uitgangspositie teruggeduwd (aanzuigslag).

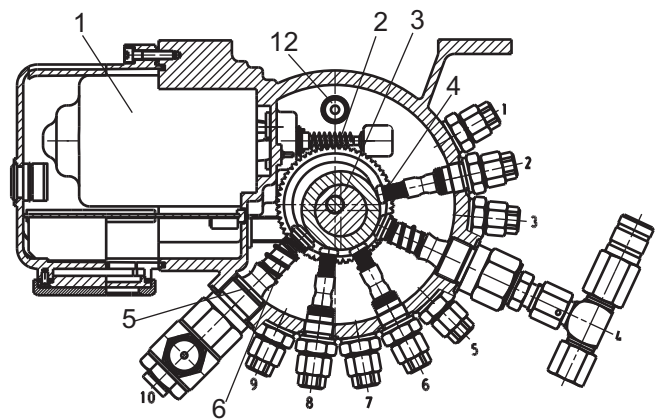
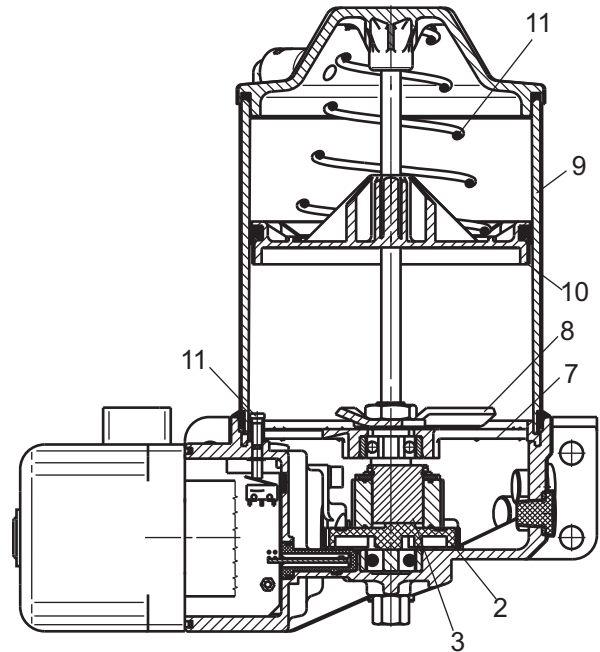
Het geïntegreerde terugslagventiel in het pompelement voorkomt het terugzuigen van verpompte vet.

Boven de centreerring (7) is op de excenteras een roervleugel (8) bevestigd. De roervleugel heeft als doel het smeermiddel in de richting van de pompelementen te duwen.

In het reservoir (9) bevindt zich een volgzuiger (10) die door een conische veer (11) naar beneden gedrukt wordt. Deze heeft als functie het smeermiddel gelijkmatig naar de roervleugel resp. pompelementen te duwen. Door toepassing van deze volgzuiger is het niet perse noodzakelijk de PICO pomp horizontaal te plaatsen.

Indien het reservoir leeggepompt is, drukt de volgzuiger (10) op een stift (11). Deze geeft een signaal aan de besturing (reservoir leeg).

Men kan het reservoir vullen via een hydraulische smeernippel die standaard in het pomphuis is gemonteerd. Om het overvullen van het reservoir te voorkomen is het pomphuis uitgerust met een overvulbeveiliging (12).



## Pompelementen voor progressieve systemen

### PE-120 F

Technische gegevens:

- Opbrengst: 0,12 cm<sup>3</sup> / slag of omw.
- Bestelnummer: 2185 990 61 0000

### PE-120 FV

Het pompelement PE-120 FV heeft een regelbare opbrengst. Hierdoor ontstaat de mogelijkheid om met één pomp smeercircuits met verschillende vetbehoeftes te verzorgen.

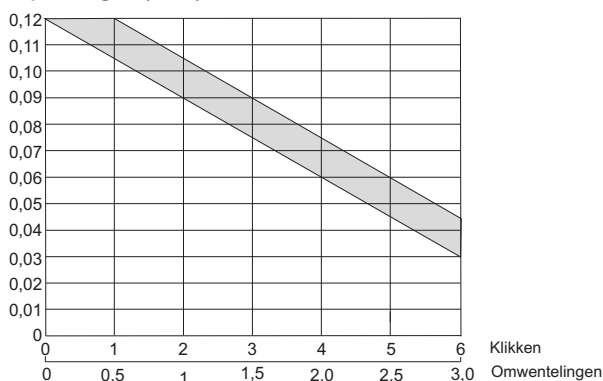
Technische gegevens:

- Alle pompelementen zijn af fabriek op maximum opbrengst afgesteld.
- Opbrengst van 0,04 t/m 0,12 cm<sup>3</sup> / slag.
- Verminderd met 0,013 cm<sup>3</sup> per klik = ½ omw.
- Pompelement met plunjer Ø 6 mm.
- Bestelnummer: 2185 990 63 0000
- 

Regelen van de opbrengst:

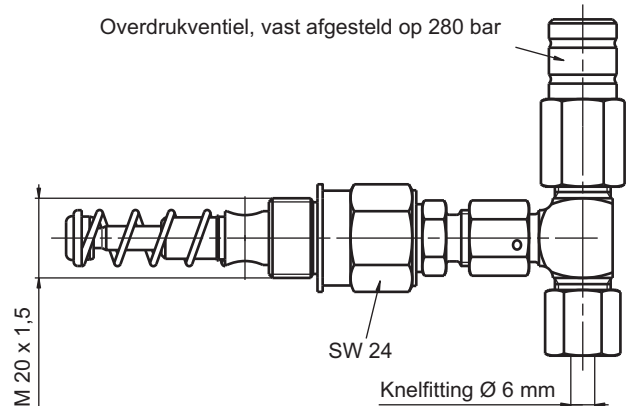
- De afsluitdop (1) met een inbussleutel (SW 5) verwijderen.
- Met een schroevendraaier kan de opbrengst via de verstelschroef (2) geregeld worden.
- Draaien tegen de klok in vermindert de opbrengst.
- De maximale verstelling van de verstelschroef is 2,4 mm = 6 klikken
- Na verstelling afsluitdop met dichtring monteren.

Opbrengst (cm<sup>3</sup>)



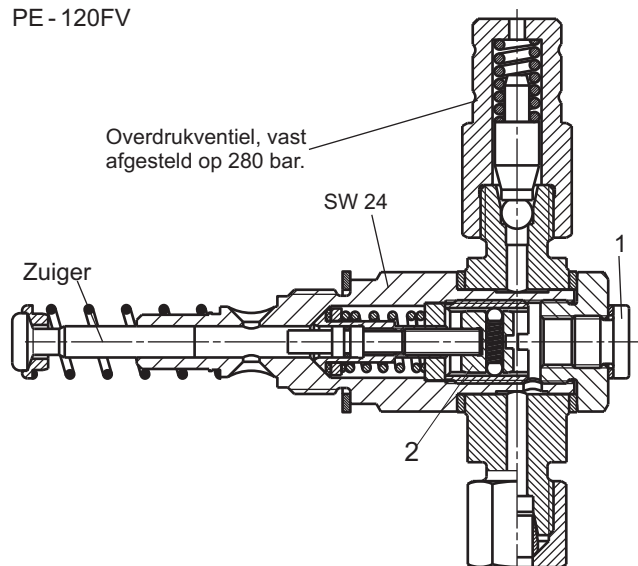
### PE - 120F

Overdrukventiel, vast afgesteld op 280 bar



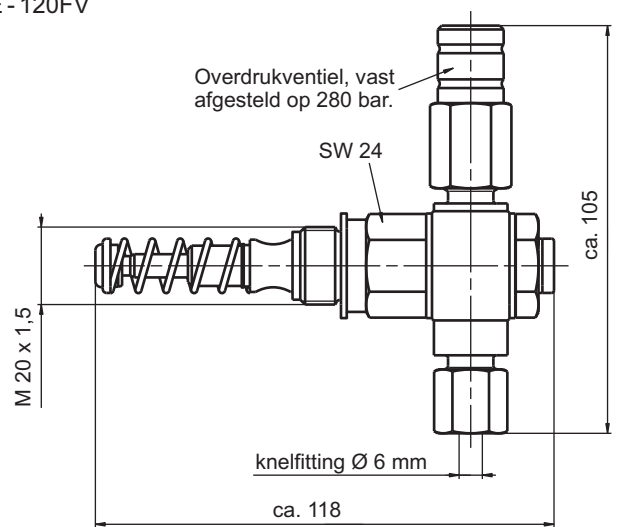
### PE - 120FV

Overdrukventiel, vast afgesteld op 280 bar.



### PE - 120FV

Overdrukventiel, vast afgesteld op 280 bar.



## Pompelementen directe aansluiting aan de smeerpunten meerleidingsysteem

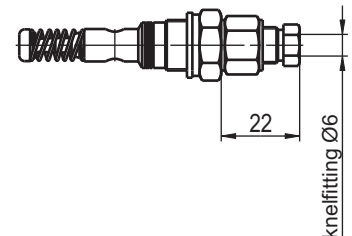
In de PICO pomp kunnen maximaal 8 pompelementen PE5/10/15/25 of 50 gemonteerd worden. Deze worden rechtstreeks aangesloten op de smeerpunten. De pomp dient zo gemonteerd te worden dat de lengte van de leiding naar ieder smeerpunt niet langer is dan 8 meter.

Deze pompelementen kunnen met 5 verschillende opbrengsten geleverd worden:

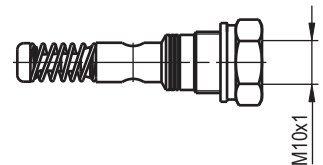
PE-5	=	5 mm <sup>3</sup> /slag of omw.
PE-10	=	10 mm <sup>3</sup> /slag of omw.
PE-15	=	15 mm <sup>3</sup> /slag of omw.
PE-25	=	25 mm <sup>3</sup> /slag of omw.
PE-50	=	50 mm <sup>3</sup> /slag of omw.

Deze pompelementen kunnen met 5 verschillende aansluitmogelijkheden geleverd worden.

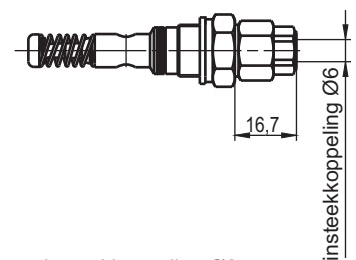
Met knelfitting Ø6 mm (Standaard)



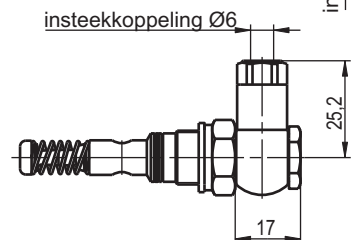
Met schroefdraad M10x1:



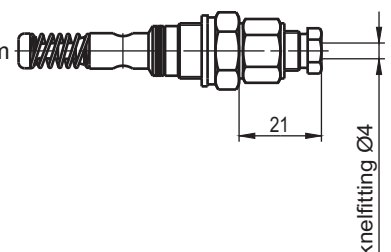
Met rechte insteek-koppeling Ø6 mm



Met haakse insteek-koppeling Ø6 mm



Met knelfitting Ø4 mm



### Bestelsleutel voor pompelementen PE-5 tot PE-50:

Art. nr. 2154 . 9000 . 02

Omschrijv.	Opbrengst/slag	
PE-5	5 mm <sup>3</sup>	9001
PE-10	10 mm <sup>3</sup>	9002
PE-15	15 mm <sup>3</sup>	9003
PE-25	25 mm <sup>3</sup>	9000
PE-50	50 mm <sup>3</sup>	9010

Aansluiting uitlaat	
Schroefdraad M10x1	00
Knelfitting Ø6 mm	01
Insteekkoppeling recht Ø6 mm	02
Insteekkoppeling haaks Ø6 mm	03
Knelfitting Ø4 mm	04

### Let op!

De pompelementen moeten afzonderlijk besteld worden!

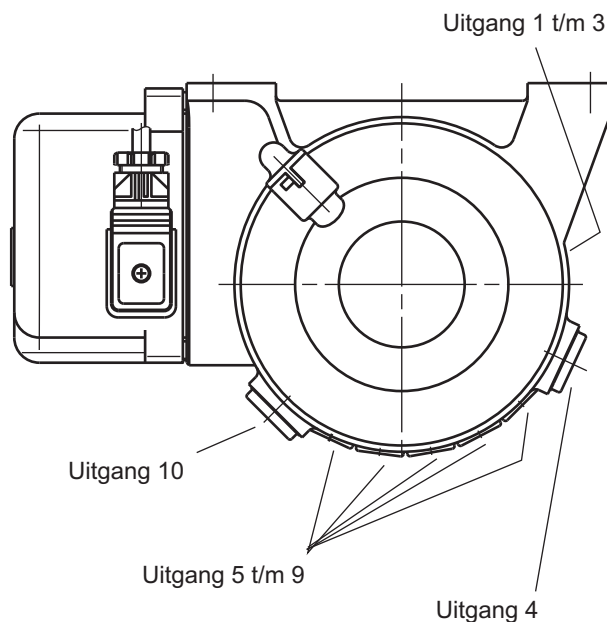
## Montage van de pompelementen

De pompelementen PE-120F en PE-120FV voor aansluiting op een progressief smeersysteem kunnen naar keuze in uitgang 4 en 10 van het pomphuis geplaatst worden.

De pompelementen PE-5 t/m PE-50 kunnen in de kleinere uitgangen 1 t/m 3 en van 5 t/m 9 geplaatst worden.

- Verwijder de stop.
- Het pompelement inschroeven.

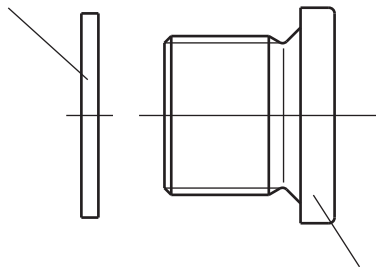
PICO pomp zonder pompelementen:



Wanneer een pompelement gedemonteerd wordt, moet men altijd de stop en dichtring terug plaatsen.

### Stop en dichtring voor uitgang 4 en 10

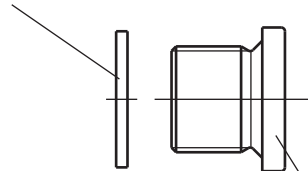
Dichtring  $\varnothing 28 \times 21$   
Bestelnr: 100150010149



Blindstop M20x1,5  
Bestelnr: 090090800850

### Stop en dichtring voor uitgangen 1 t/m 3 en 5 t/m 9

Dichtring  $\varnothing 14 \times \varnothing 18$   
bestelnr: 100150010148



Blindstop M14x1  
Bestelnr: 090090801450

**Technische gegevens:**

Temperatuurbereik: -25° C t/m +70° C  
 Smeermiddel: t/m vet NLGI kl. 2  
 Aantal uitgangen (pompelementen): max. 10  
 Draairichting van de roervleugel: met klok mee  
 Beschermingsklasse: IP 65  
 Voedingsspanning: 12V of 24V DC  
 n = 15 omw/min

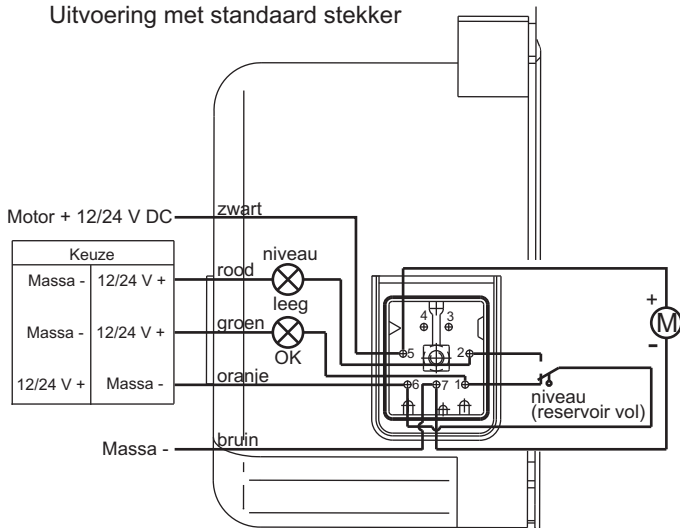
Stroomafname bij 280 bar tegendruk en -25°C: max. 3,8 A bij 24 V DC  
 max. 7,5 A bij 12 V DC

Inhoud reservoir: 1,2 kg  
 Niveaubewaking: in pomp geïntegreerd

Aansluiting aan reeds aanwezige signaalgever  
 b.v. boordcomputer of PLC.

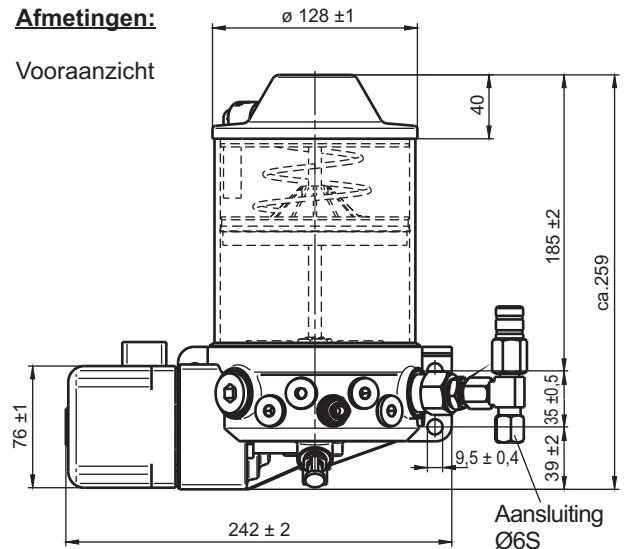
**Aansluitschema:**

Uitvoering met standaard stekker



**Afmetingen:**

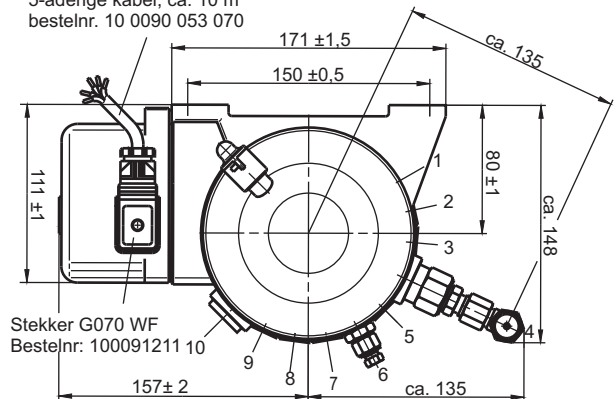
Voorraanzicht



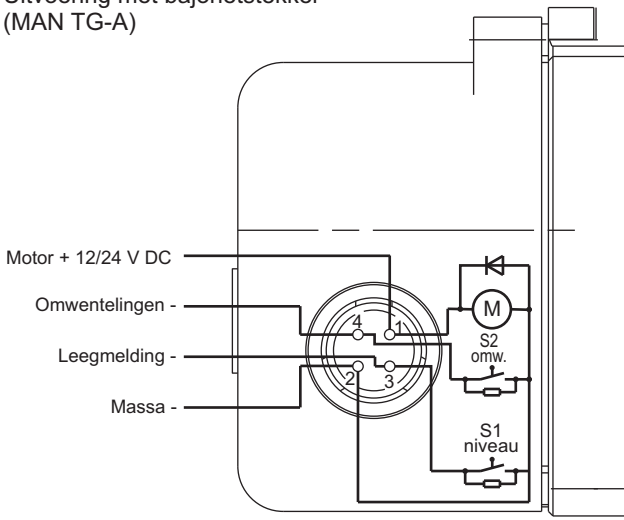
**Boven aanzicht**

Uitvoering met standaard stekker

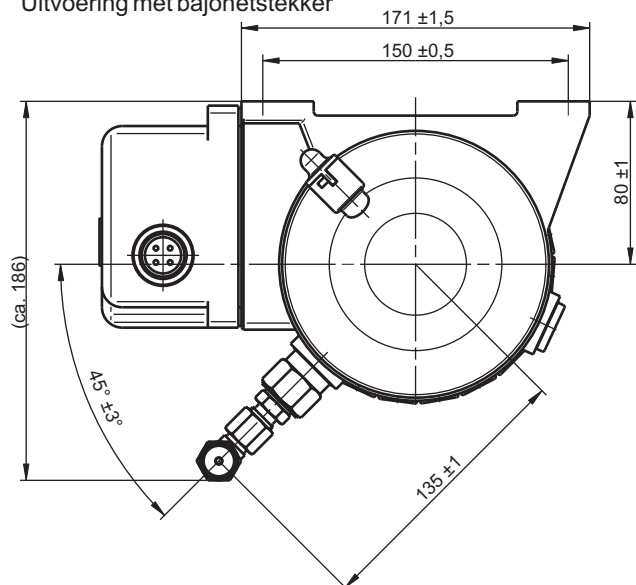
5-aderige kabel, ca. 10 m  
 bestelnr. 10 0090 053 070



Uitvoering met bajonetstekker  
 (MAN TG-A)



Uitvoering met bajonetstekker

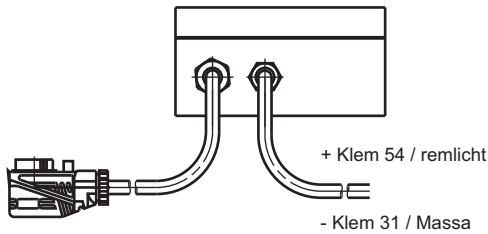
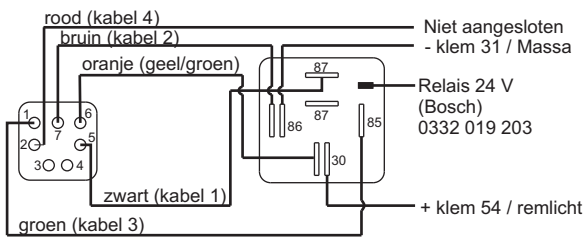


Wijzigingen voorbehouden!

**Aansluitschema:**

Aangesloten aan het remlicht met externe pompuit-  
schakeling (reservoir leeg - pomp stopt) = voor aanhanger  
en oplegger.

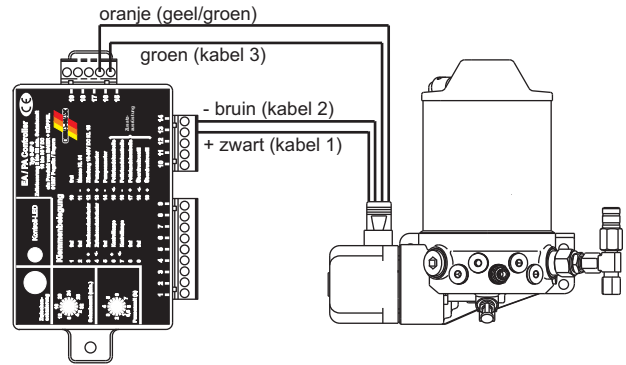
Laag niveau relais voor motoruitschakeling:



Laag niveau relais:

Bestelnr.	Uitgangspanning
4460.0200	12 V
4460.0100	24 V

Aansluiting aan externe besturing S-EP 6:  
(Bestelnummers en functie zie bedieningshandleiding  
of beschrijving besturing S-EP 6)



Bijkomende aansluitingen, zie aansluitschema in  
bedieningshandleiding voor besturing S-EP 6

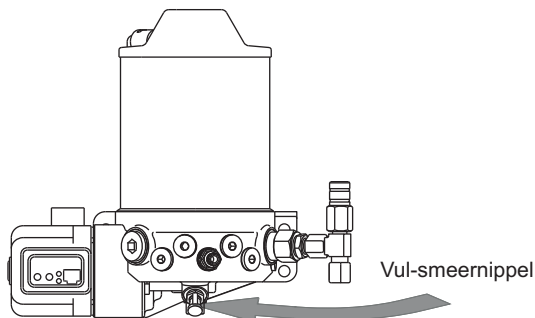
(...) = draadnummer bij enkelkleurige kabel

**Vulmogelijkheden**

De PICO pomp wordt met een standaard hefboomvetspuit via de vulnippel (hydraulic smeernippel) gevuld. Voor het vullen van de PICO pomp kan ook een vetpatronen vulpomp met adapter of een vatpomp met een snelkoppeling geleverd worden.

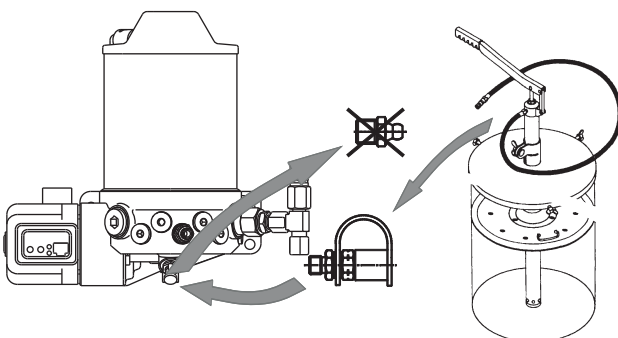
**Opgepast:** Bij het vullen van de PICO pomp op een schone omgeving letten! Nooit de PICO pomp boven de maximale vetstand vullen, anders wordt de overvulbeveiliging aangesproken en komt vet naar buiten.

a) Standaard vullen via hydraulic smeernippel met handbediende of pneumatische vetspuit.



b) Vullen met snelkoppeling.

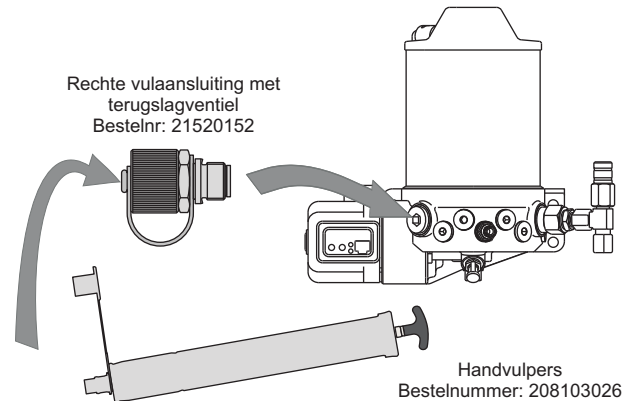
Smeernippel vervangen door een snelkoppeling voor vet  
Bestelnr: 2159 0061 012



Wijzigingen voorbehouden!

c) het vullen met een handvulpers voor vetpatronen

Voor eenvoudig en snel vullen kunnen wij de PICO FILL set leveren. In deze set bevindt zich een vulaansluiting en de handvulpers voor patronen, bestelnr: 208103027.



Voor het vullen van de PICO pomp dient de dop van de vulaansluiting verwijderd te worden. De uitgang van de handvulpomp tot de aanslag in de vulaansluiting duwen. Daarna met de persstang het vet in reservoir duwen totdat maximale vulstand bereikt is.

PICO-bestelnummer:

Art. nr. **2185 . 1 . 1 . 1 . 10 . 0000**

Spanning	12 V	24 V
nr	1	2

Pomp-elementen	Uitlaatpositie			
	4	10	4+10	geen
PE-120 F	1	2	3	0
PE-120 FV	4	5	6	
PE-120 F +	X		7	
PE-120 FV		X		
PE-120 F +		X	8	
PE-120 FV	X			

Reservoir	1,2 kg
code	1

Besturing	zonder
code	10

Normale uitvoering	0000
Met bajonetstekker	0022

**Let op!**

De pompelementen PE-5 resp. 10/15/25/50 moeten afzonderlijk besteld worden (zie pagina 4).