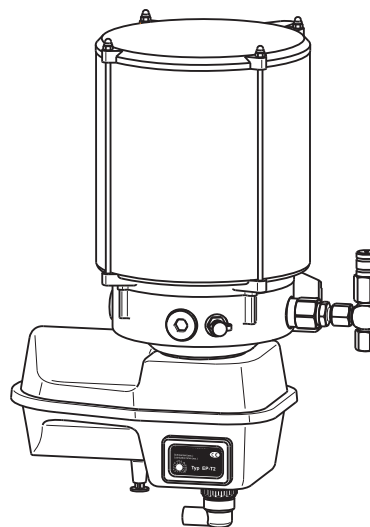


## Geïntegreerde elektronische besturing EP-T2

Inhoud	Pagina
<b>Algemeen</b>	
1. Functies en inbouwmaten	1
2. Aansluitschema	1
3. Werking	2
4. Instellingen van de parameters	2
<b>Samenstellingen</b>	
5. Bestelsleutel pomp	3
6. Montage achteraf	3
7. Bestelsleutel besturing	4

EP-1 pomp met geïntegreerde besturing EP-T2



### 1. Functies en inbouwmaten

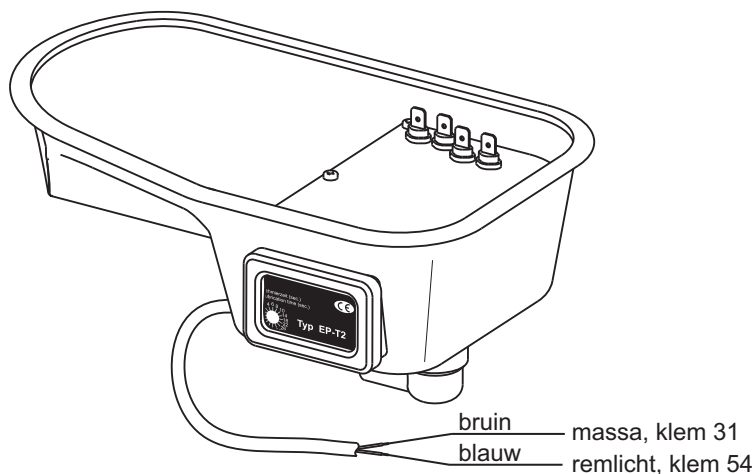
#### Functies

De geïntegreerde besturing EP-T2 verzorgt een tijds-begrenzende besturing van de smeerpomp EP-1 voor de progressieve smering van voertuigen zonder permanente stroomaansluiting, b.v. aanhangers of opleggers.

#### Technische gegevens besturing:

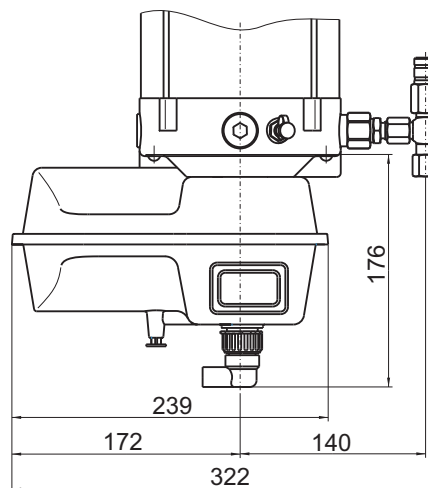
Spanning:	10 t/m 33 V DC
Max. stroomlast:	I = 6,0 A
Zekering (niet in apparaat):	F 6,3 A
	(5x20) middeltraag
Temperatuurbereik:	-35 °C t/m +75 °C
Beschermingsklasse:	IP65

### 2. Aansluitschema



#### Inbouwmaten

De EP-1 pomp met geïntegreerde besturing EP-T2 kan met verschillende reservoirs worden uitgerust. Voor de inbouwmaten en maten van de reservoirs zie de handleiding van de EP-1 pomp.



## EP-T2

### Werking en instelling van de parameters

#### 3. Werking

Bij een in tijd begrensbare besturing van een centrale smering, kan men de smeertijd in seconden instellen.

Het remlicht regelt de stroomtoevoer naar de pomp.

De pomp kan enkel het smeermiddel leveren wanneer het remlicht werkt, m.a.w. zodra de bestuurder remt.

Bij elke remactie, start de smering volgens voorgeprogrammeerde smeertijd. Zodra de smeerbeurt afgelopen is, valt de pomp uit, ook wanneer de remtijd langer is dan de geprogrammeerde smeertijd. Als de remtijd onderbroken wordt voor het einde van de smeertijd, schakelt de pomp zich uit. Elke remactie van minder dan 1 seconden wordt genegeerd.

#### 4. Instelling van de parameters

De smeertijd kan met behulp van het schakelrooster in het kijkvenster ingesteld worden.

Voor het wijzigen van instellingen dient het rode raampje, wat op het kijkvenster geklikt zit, met een platte schroevendraaier verwijderd te worden.

Daarna de vier kruiskopschroeven losmaken en het kijkvenster verwijderen.

De cyclus- resp. smeertijd kan met een platte schroevendraaier worden ingesteld.

Bij ondeskundig monteren van het venster en het rode raampje, kan water in de besturing komen waardoor deze defect kan raken. In dat geval vervalt de garantie.

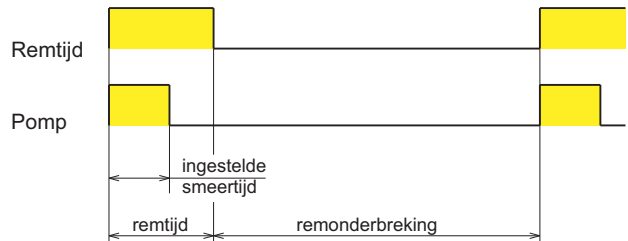
#### Instellen parameters

##### Smeertijden:

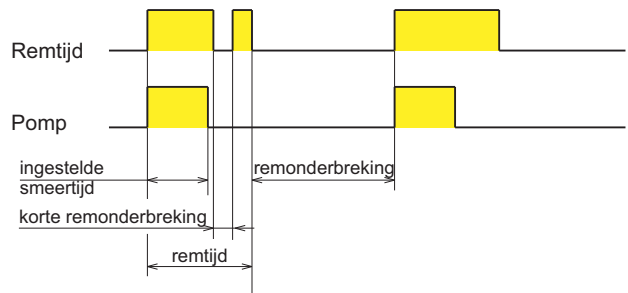
- 1 sec., 2 sec.,
- 4 sec., 6 sec., 8 sec., 10 sec.,
- 14 sec., 18 sec., 22 sec., 26 sec., 30 sec.,
- 36 sec., 42 sec., 48 sec., 54 sec., 60 sec.

#### Verloop van de smeertijden:

##### Remtijd langer dan smeertijd



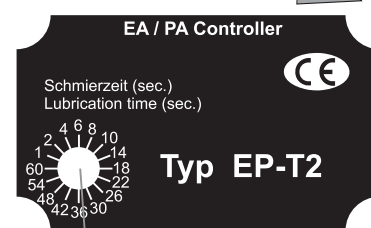
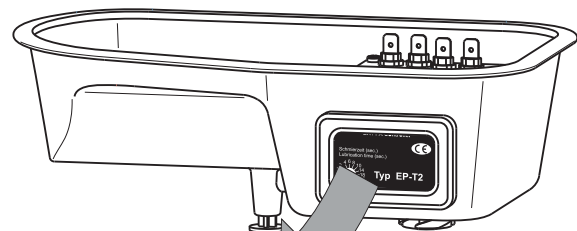
##### Remmen met korte onderbreking (Kleiner dan 1 sec.)



##### Remtijd korter dan smeertijd



#### Geïntegreerde elektronische besturing EP-T2



rasterschakelaar voor het instellen van de smeertijd

## EP-T2

### Bestelsleutel EP-1 met geïntegreerde besturing EP-T2

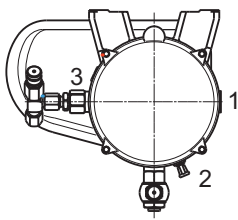
#### Montage achteraf

#### 5. Bestelsleutel EP-1 met geïntegreerde besturing EP-T2

Artikelnr. \_\_\_\_\_ 2184 . X . X . X . X . X . 1 . 000

Motorspanning	
Met bajonetstekker	
12V	24V
3	4

	Nummer					
1	1	2	3	4	0	Z
2	1	2	3	4	0	Z
3	1	2	3	4	0	Z
Uitgang positie	PE-120	PE-120 V	PE-60	PE-170	zonder	speciale uitvoering



Reservoirinhoud (kg)	1,9	2,5	4	8
Code	1	4	2	8

Smeertijd	Nummer
1 sec. tot 60 sec.	1

Speciale uitvoeringen	zonder
Nummer	000

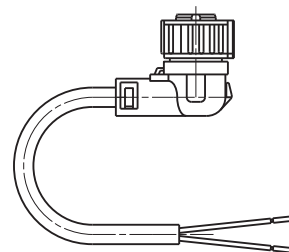
#### 6. Montage achteraf

De geïntegreerde besturing EP-T2 kan naderhand op de EP-1 pomp worden gemonteerd. Dit geldt ook voor pompen die zonder besturing werden geleverd of ter vervanging van aanwezige besturingen.

Montage achteraf op pompen zonder besturing is enkel mogelijk op pompen welke een fabricagedatum hebben na het jaar 2004.

Besturingen die voor montage achteraf of als vervanging worden geleverd, hebben geen aansluitkabel, omdat deze meestal reeds aanwezig is. Indien de besturing op een pomp gemonteerd wordt waarop tot dusver geen pomp gemonteerd zat of deze verwisseld wordt met een besturing met een andere stekker, dan moet de aansluitkabel apart besteld worden.

Aansluitkabel 2-dradig, 10 m lang met bajonetstekker:



Bestelreferentie: FAZ02499-24

**EP-T2**

**Bestelsleutel geïntegreerde besturing EP-T2**

<b>Artikelnr.</b>				<b>2184 . 90 . 10 . 1 . 00000</b>
Stekker				
Met bajonetstekker	10			
Geïntegreerde besturing EP-T2				
Smeertijd	Code			
1 sec. tot 60 sec.	1			
Speciale uitvoering	zonder			
Code	00000			