

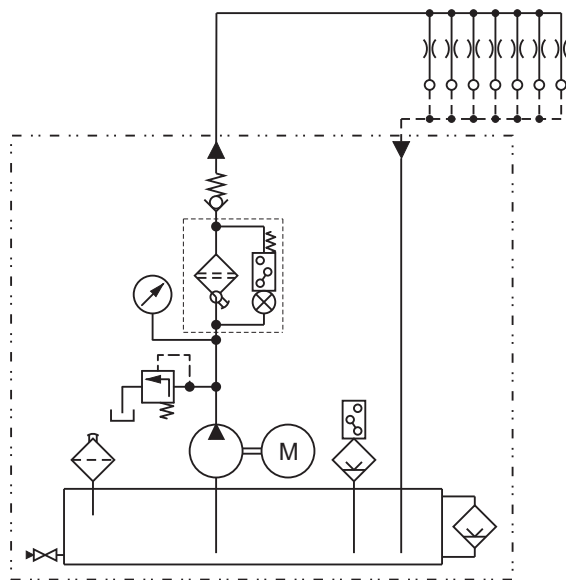
Beschreibung Ölumlauf-Zentralschmieranlagen	07-1-10-01
Stromregelventil	07-2-10-01
Mengenbegrenzer	07-2-20-01
Volumenstromkontrolle FXE	07-2-30-01
Zahnradpumpen	07-3-10-02
BEKA Einschraubdrossel	

Ölumlauf-Zentralschmieranlagen finden einen vielseitigen Einsatz in allen Bereichen der Industrie für z. B. Gleit- und Wälzlagerschmierung, Gleitbahn- und Getriebeschmierung.

Arbeitsweise

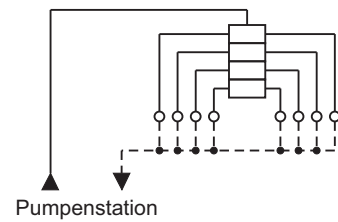
Der von einem Pumpenaggregat geförderte Volumenstrom kann auf unterschiedliche Weise auf die Schmierstellen aufgeteilt werden.

Drosselsystem



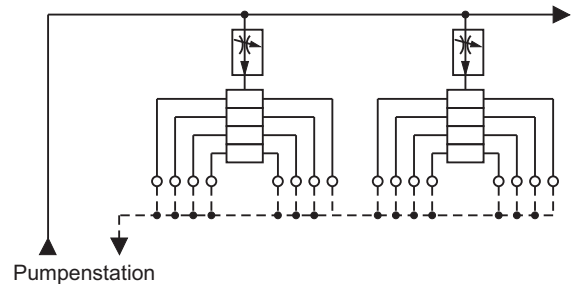
Eine gebräuchliche Aufteilung des Schmierstoffs auf die Schmierstellen bei großen Volumenströmen ist die über fest eingestellte oder regelbare Drosseln. Auch kann eine Verteilung des Schmierstoffs direkt über abzweigende Rohrleitungen, bei ungleicher Teilung durch Anpassung der Rohrquerschnitte und Rohrlängen, erfolgen. Zu beachten ist jedoch, dass bei dieser Art der Verteilung des Schmierstoffs eine Überwachung des Schmierstoffvolumens zu den einzelnen Schmierstellen nur mit hohem Kostenaufwand möglich ist. Bei kleinen Volumenströmen ist der Einsatz derartiger Verteilsysteme nicht sinnvoll, da sich die Drosselquerschnitte und somit die Volumenströme bei Verschmutzung verändern.

Progressivsystem



Bei dem Progressivsystem wird der von der Pumpenstation geförderte Volumenstrom über Progressivverteiler auf die Schmierstellen aufgeteilt. Die Aufteilung kann bei geringer Schmierstellenzahl direkt von einem Progressivverteiler bzw. bei großer Anzahl von Schmierstellen über einen Hauptverteiler mit nachgeschalteten Nebenverteilern erfolgen.

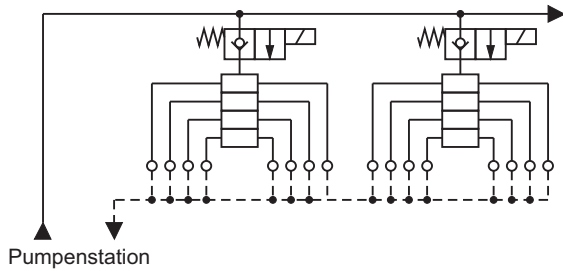
Progressivsystem mit Stromregelventilen



Da eine Aufteilung des Schmierstoffes auf Grund des großen Volumenstromes der Pumpe, Anzahl der Schmierstellen oder der Entfernungen der Schmierstellen zueinander über einen Haupt-Progressivverteiler nur begrenzt möglich ist, werden in vielen Auslegungsfällen die Progressivverteiler von der Hauptdruckleitung über fest eingestellte oder regelbare Stromregelventile in Parallelschaltung mit Schmierstoff versorgt. Bei Auslegung der Anlagen ist zu beachten, dass die Förderpumpe, vorwiegend werden Zahnradpumpen verwendet, immer einen überschüssigen Volumenanteil über ein Druckbegrenzungsventil in den Behälter zurückfördern muss. Die einzelnen Verteilergruppen können durch Anbau von z. B. Endschaltern an den Progressivverteilern sehr genau und kostengünstig auf Funktion und einen minimalen Volumenstrom überwacht werden.

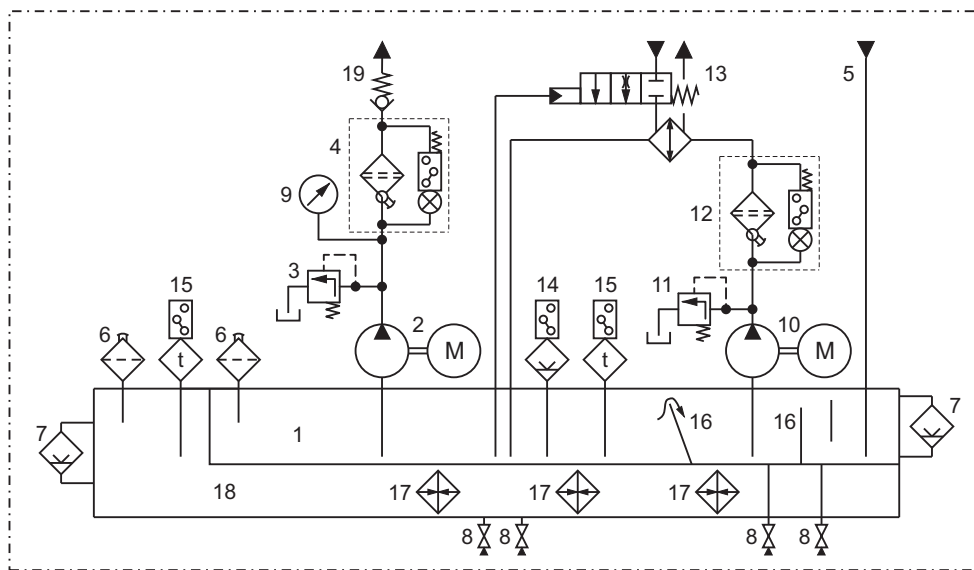
Beschreibung Ölumlauf-Zentralschmieranlagen

Sektionssystem



Bei dem Sektionssystem werden die Progressivverteiler, auch Haupt-Progressivverteiler mit nachgeschalteten Nebenverteilern, parallel von der Haupt-Druckleitung über Magnetventile bzw. über die Anzahl der Verteilerumläufe mit nachfolgender Pausenzeit, in der die Magnetventile geschlossen sind, bestimmt. Diese Anlagen finden auch als Verbrauchsschmieranlagen ihre Anwendung.

Pumpenstation



Der Aufbau der Pumpenstation erfolgt nach Art und Anwendung der Anlage.

Neben dem Minimalaufbau bestehend aus:

1. Behälter
2. Pumpenaggregat
3. Druckbegrenzungsventil
4. Filter
5. Ölrücklaufanschluss
6. Öleinfüll- und Belüftungsdeckel
7. Ölstandsanzeige

können folgende Geräte ergänzend zum Einbau kommen:

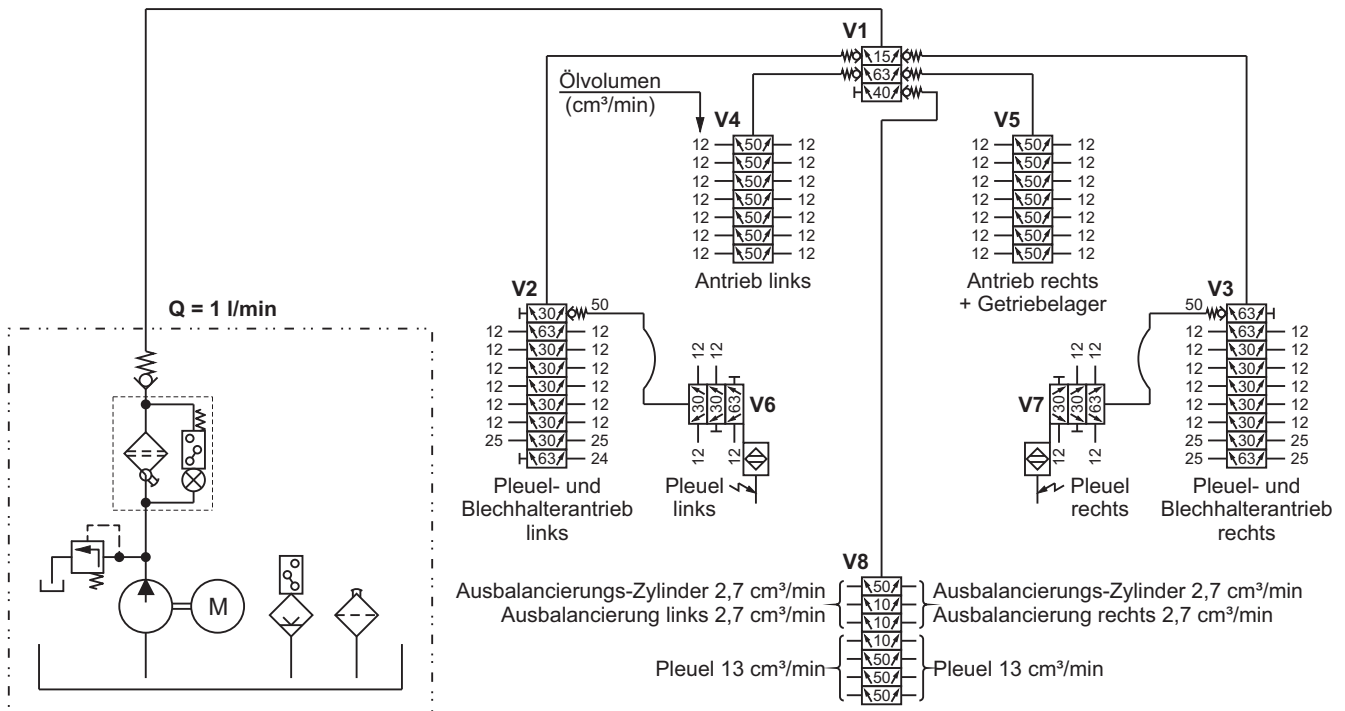
8. Ölablasshähne
9. Manometer
10. Pumpenaggregat für Nebenstromfilterung und -kühlung mit
11. Druckbegrenzungsventil
12. Nebenstromfilter
13. Öl/Wasser oder Öl/Luftkühler mit Regelungseinrichtung
14. Füllstandsschalter zur Ölniveauüberwachung
15. Temperaturfühler oder -regler
16. Ölberuhigungs- und -Überlaufwände im Behälter
17. Heizkörper zur Ölerwärmung auf die erforderliche Betriebstemperatur
18. Thermoöltank zur Aufheizung und Temperaturerhaltung des Umlauföls
19. Druckanschluss (Einschraub-Kegelventil)

Änderungen vorbehalten!

© BEKA 2014 Alle Rechte vorbehalten!

Installation und Berechnung einer Ölumlauf-Zentralschmieranlage

Entsprechend der Anzahl und Anordnung der Schmierstellen ist ein Schema zu erstellen. Nachfolgendes Schema zeigt ein Beispiel unter Verwendung der BEKA-Progressivverteiler der Type SX-4.



Der von der Pumpe geförderte Volumenstrom wird vom Haupt-Progressivverteiler zu den Unterverteilern bzw. von den Unterverteilern zu den Schmierstellen im Verhältnis der Verteilerkennzahlen aufgeteilt.

Um die Funktion der Ölumlaufanlage und gleichzeitig die Schlauchleitungen auf Bruch zu überwachen, werden die Verteilerumläufe der Unterverteiler V6 und V7 mittels angebauter Näherungsschalter elektronisch ausgewertet. Da sich die überwachten Progressivverteiler in dritter Generation befinden, kann sich durch Gegendruck an den Schmierstellen die Verteilerhubzahl um ca. 50 % von der theoretischen Hubzahl reduzieren. Dies ist bei Einstellung der Überwachungsgenauigkeit zu berücksichtigen.

Im Beispiel hat die Pumpe der Pumpenstation einen Volumenstrom von 1 l/min. Zu berechnen sind die Volumenströme zu den einzelnen Schmierstellen. Zu beachten ist, dass der Ausstoß des Schmierstoffes bei den Progressivverteilern der Type SX-4 am Auslass vor dem Dosierelement, vom Zugang gesehen, erfolgt (siehe Pfeile).

Beschreibung Ölumlauf-Zentralschmieranlagen

Berechnung des Schmierstoffvolumens an den Auslässen 1...X von V1

$$\text{Formel} \quad q_i \text{ V1 (1...X) [cm}^3\text{/min]} = \frac{Q \text{ [cm}^3\text{/min]} \times k_i}{\sum k_i}$$

Berechnung an den Auslässen zu den Progressivverteiltern V2 ... V5 + V8:

$$q_i \text{ zu V2 + V3 [cm}^3\text{/min]} = \frac{1000 \text{ [cm}^3\text{/min]} \times 63}{(\sum k_i = 15 + 15 + 63 + 63 + 40 + 40) = 236} = 267 \text{ cm}^3\text{/min}$$

$$q_i \text{ zu V4 + V5 [cm}^3\text{/min]} = \frac{1000 \text{ [cm}^3\text{/min]} \times 40}{(\sum k_i = 15 + 15 + 63 + 63 + 40 + 40) = 236} = 170 \text{ cm}^3\text{/min}$$

$$q_i \text{ zu V8 [cm}^3\text{/min]} = \frac{1000 \text{ [cm}^3\text{/min]} \times 2 \times 15}{(\sum k_i = 15 + 15 + 63 + 63 + 40 + 40) = 236} = 127 \text{ cm}^3\text{/min}$$

Berechnung an den Auslässen des Progressivverteilers V3:

$$q_i \text{ zu V6 [cm}^3\text{/min]} = \frac{267 \text{ [cm}^3\text{/min]} \times 2 \times 63}{(\sum k_i = 4 \times 63 + 14 \times 30) = 672} = 50 \text{ cm}^3\text{/min}$$

$$q_i \text{ Ausl. ki 30 [cm}^3\text{/min]} = \frac{267 \text{ [cm}^3\text{/min]} \times 30}{(\sum k_i = 4 \times 63 + 14 \times 30) = 672} = 12 \text{ cm}^3\text{/min}$$

$$q_i \text{ Ausl. ki 2 x 30 [cm}^3\text{/min]} = \frac{267 \text{ [cm}^3\text{/min]} \times 2 \times 30}{(\sum k_i = 4 \times 63 + 14 \times 30) = 672} = 24 \text{ cm}^3\text{/min}$$

$$q_i \text{ Ausl. ki 63 [cm}^3\text{/min]} = \frac{267 \text{ [cm}^3\text{/min]} \times 63}{(\sum k_i = 4 \times 63 + 14 \times 30) = 672} = 25 \text{ cm}^3\text{/min}$$

In gleicher Weise erfolgt die Berechnung für die weiteren Progressivverteiler.

Berechnung der theoretischen Hubzahl der Progressivverteiler

$$\text{Formel} \quad h_i \text{ V6 + V7 [min}^{-1}\text{]} = \frac{Q \text{ V6 [cm}^3\text{/min]}}{\sum q_i \text{ [cm}^3\text{]}}$$

$$h_i \text{ V6 + V7 [min}^{-1}\text{]} = \frac{50 \text{ [cm}^3\text{/min]}}{(\sum q_i = 4 \times 0,3 + 2 \times 0,63) = 2,46 \text{ [cm}^3\text{]}} = 20 \text{ Hübe/min}$$

- k_i = Dosierkennzahl am Auslass "i"
- v_i = Dosiervolumen am Auslass "i" (cm³)
- q_i = ausgestoßenes Schmierstoffvolumen am Auslass "i" (cm³/min)
- Q = das dem Progressivverteiler zugeführte Schmierstoffvolumen (cm³/min)
- h_i = Verteilerhubzahl (min⁻¹)
- V1...X = Progressivverteiler Nr. 1 ... X

Pumpenstation

Die Bemessung des Behälters und Ausführung der Pumpenstation ist den gegebenen Bedingungen und Betriebsanforderungen anzupassen. Bei dem Volumen des Behälters kann allgemein davon ausgegangen werden, dass das Öl stündlich 3x umgewälzt wird, und ausreichend Reserve vorhanden ist um das in der Maschine befindliche Öl, das bei Stillstand der Anlage zurückfließt, aufgenommen werden kann.

Die Leistung der Pumpen ist so festzulegen, dass der Druckverlust, entstehend durch die Rohrleitungen, das Verteilersystem und den Gegendruck an den Schmierstellen überwunden wird. Bei Ölumlaufanlagen mit Drosselverteiltern oder Stromregelventilen ist eine ausreichende Volumenstromreserve vorzusehen. Für den zuverlässigen Betrieb der Ölumlaufanlage mit Schmierstoffzuteilung über Drossel- oder Stromregelventile muss, um einen konstanten Druck in der Hauptleitung zu halten, ein Teil des von der Pumpe geförderten Volumenstromes über ein Druckbegrenzungsventil in den Schmierstofftank zurückgeführt werden. Die Volumenstromreserve sollte ca. 10 - 20 % bei max. Betriebstemperatur betragen.

Um Kavitationen zu vermeiden, ist der min. zulässige abs. Druck am Sauganschluss der Pumpe zu beachten. Allgemein beträgt der min. zulässige Druck 0,7 bar absolut. Des weiteren sollte eine Strömungsgeschwindigkeit von 1,5 m/sec Saugleitungen nicht überschritten werden.

Näherungsformel zur Berechnung des Druckes am Sauganschluss unter Berücksichtigung der Ansaughöhe und Ölviskosität (ohne Drosselverluste durch Krümmer usw.):

$$d \text{ [mm]} = 2,87 \times \sqrt[4]{\frac{v \text{ [mm}^2\text{/s]} \times l \text{ [m]} \times Q \text{ [l/min]} \times \rho \text{ [kg/m}^3\text{]}}{(\rho \text{ [m Ws]} - h \text{ [m]} \times 10^3)}}$$

Rohrleitungen

Neben dem Druckverlust durch das Verteilersystem (Stromregelventile, Progressivverteiler usw.) ist der der Rohrleitungen besonders zu beachten.

Formel zur Berechnung des Rohrquerschnittes:

$$d \text{ [mm]} = \sqrt[4]{\frac{6,79 \times v \text{ [mm}^2\text{/s]} \times l \text{ [m]} \times Q \text{ [l/min]} \times \rho \text{ [kg/m}^3\text{]}}{\rho \text{ [bar]} \times 10^3}}$$

© BEKA 2014 Alle Rechte vorbehalten!

Ergänzend dazu sollten folgende Strömungsgeschwindigkeiten nicht überschritten werden:

- Betriebsdruck bis 25 bar = 3 m/s
- bis 50 bar = 4 m/s
- bis 100 bar = 5 m/s
- > 100 bar = 7 m/s

Für den Rücklauf des Öls zum Behälter sind ausreichend dimensionierte Rohrleitungen mit entsprechendem Gefälle zu verlegen um einen Rückstau und Überlaufen der Lager oder Kammern in der Maschine zu verhindern. Bei Rücklaufleitungen, bei denen das Öl mit eigenem Gefälle in den Behälter zurückfließen muss, ist zu beachten, dass das Rohr nicht vollständig gefüllt sein darf. Das Öl fließt an der Oberfläche mit der höchsten Geschwindigkeit. Die Strömungsgeschwindigkeit nimmt zur Rohrwandung hin ab. Für ausreichende Luftzufuhr ist zu sorgen.

Zur Berechnung der Rücklaufleitung empfehlen wir folgende Formel:

$$G \text{ [sin } \alpha\text{]} = \frac{188 \times v \text{ [mm}^2\text{/s]} \times Q \text{ [l/min]} \times \rho \text{ [kg/m}^3\text{]}}{d^4 \text{ [mm]} \times 1000}$$

$$G \text{ [%]} = \frac{188 \times v \text{ [mm}^2\text{/s]} \times Q \text{ [l/min]} \times \rho \text{ [kg/m}^3\text{]}}{d^4 \text{ [mm]} \times 10}$$

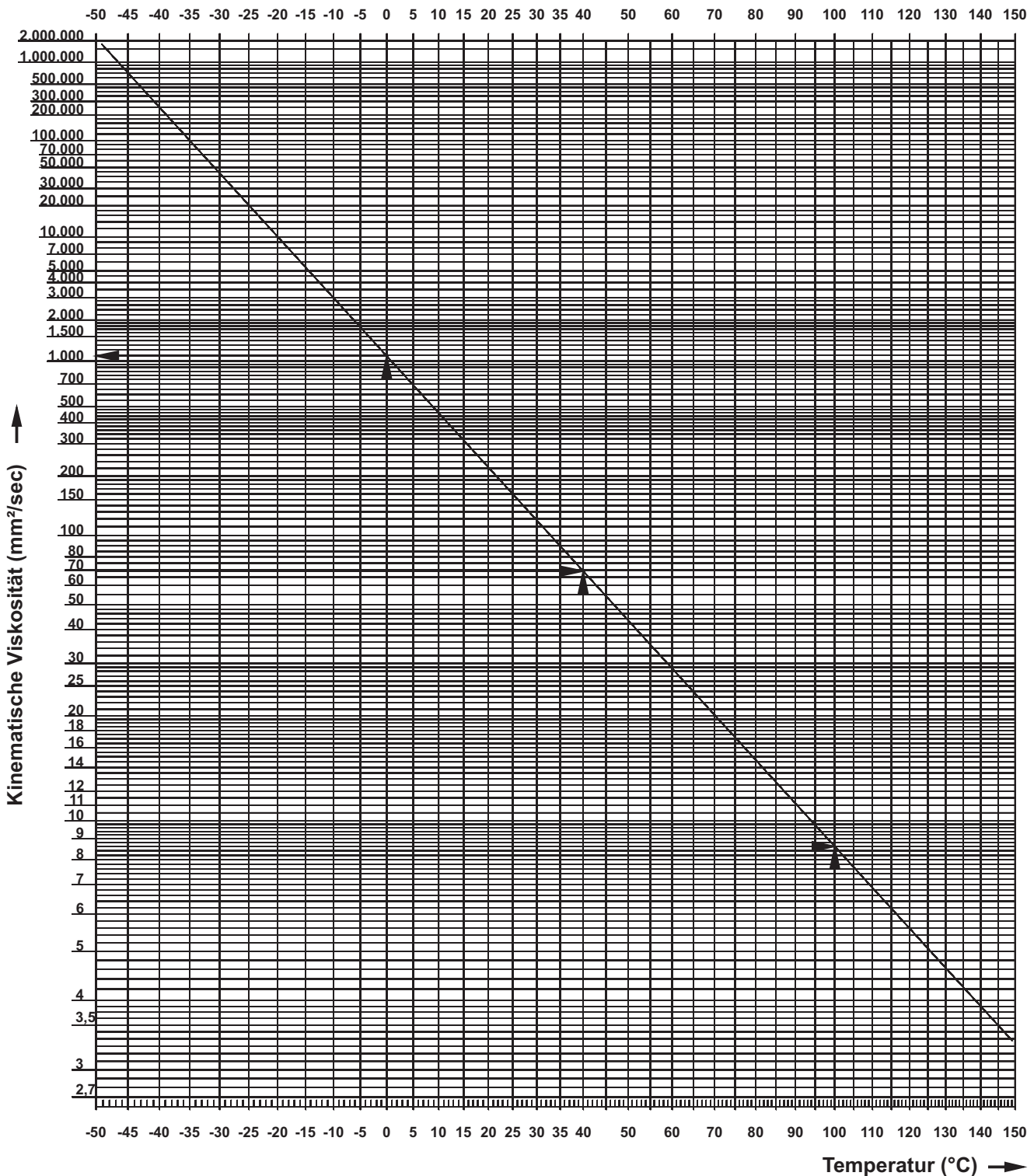
- d* = Rohrnennweite (mm)
- v* = kinematische Viskosität (mm²/s)
- l* = Rohrlänge (m)
- Q* = Volumenstrom der Pumpe (l/min)
- p* = Druck an der Saugseite der Pumpe (m Ws)
- h* = Saughöhe (m)
- ρ* = Dichte der Druckflüssigkeit (kg/m³)
- G* = Rohrgefälle

Viskosität bei Betriebstemperatur

Technische Datenblätter für Öle enthalten in der Regel Angaben über die kinematische Viskosität bei 40 und 100 °C. Zur Berechnung der Rohrleitungen und auch zur Bestimmung des Druckverlustes in dem Verteilersystem (Progressivverteiler usw.) ist die sich bei Betriebstemperatur einstellende kinematische Viskosität einzusetzen. In nachfolgendem Viskositäts-Temperatur-Blatt kann die Viskosität für jedes Öl bei allen Betriebstemperaturen ermittelt werden, wenn die Linie für ein Öl mit 2 bekannten Viskositätsangaben über in beide Richtungen verlängert wird.

Änderungen vorbehalten!

Viskositäts-Temperatur-Blatt



Beispiel: Öl ISO VG 68

Vorgabe: Viskosität bei 40 °C nach technischem Datenblatt: 68 mm²/s

Vorgabe: Viskosität bei 100 °C nach technischem Datenblatt: 8,6 mm²/s

Ergebnis: Viskosität bei 0 °C nach Diagramm: 1.080 mm²/s

Anmerkung: neben der Angabe der kinematischen Viskosität in mm²/s ist auch die Bezeichnung Zentistokes (cSt) gebräuchlich.

Änderungen vorbehalten!

© BEKA 2014 Alle Rechte vorbehalten!

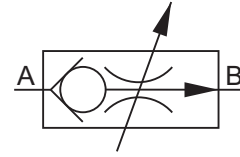
Verwendung

Das Stromregelventil dient der Versorgung von z. B. Zylindern in Hydraulikanlagen und Reibstellen in Zentralschmieranlagen mit einem einstellbaren Ölvolumenstrom weitgehend druck- und viskositätsunabhängig.

Der Volumenstrom ist an einer Rändelschraube mit Feinregulierung einstellbar. Hierzu beachten Sie die Diagramme auf der nächsten Seite. Gegen unbefugte Verstellung ist die Einstellschraube durch eine Schutzkappe gesichert, die mit einer Plombe versehen werden kann.

Ein neuartiges Regelsystem bewirkt auch bei kleinsten einstellbaren Volumenströmen eine Selbstreinigung des Drosselsystems. Das System der Druckwaagen und Vergleichsdrosseln ist auch dann in der Lage die Eigenreinigung durchzuführen, wenn angeschwemmte Schmutzpartikel größer als der Drosselquerschnitt sind.

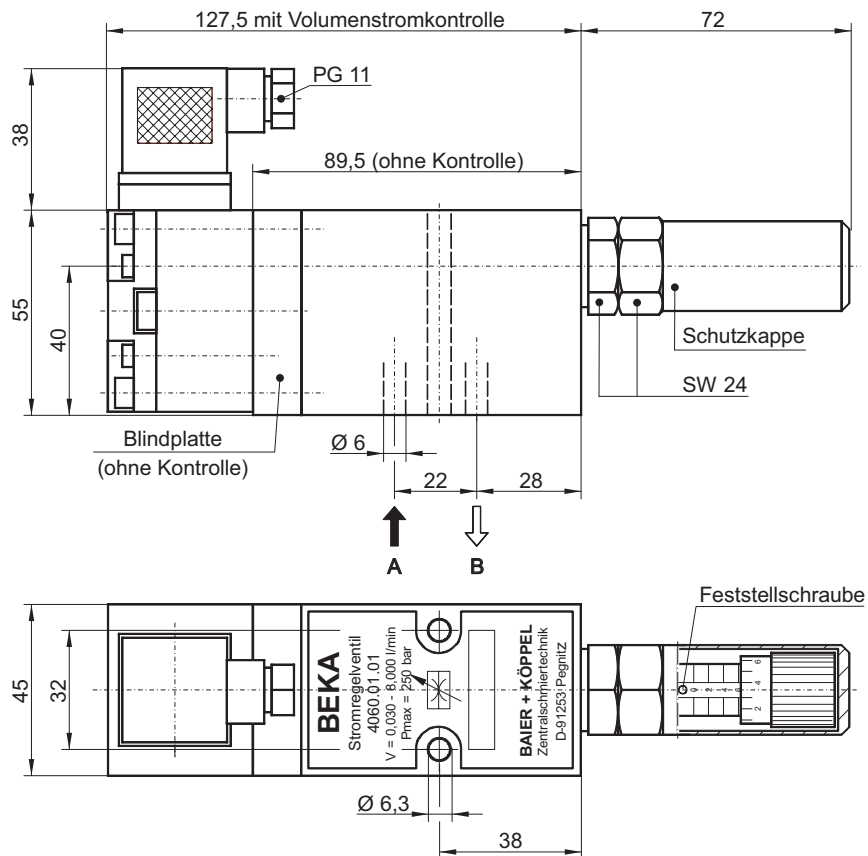
Symbol nach DIN ISO 1219



Technische Daten

Betriebsdruckbereich:	10 bis 250 bar
Druckverlust (Δp):	7 bar
Medium:	Öle auf synt. und mineral. Basis
Viskositätsbereich:	10 bis 1000 mm ² /s
Volumenstrombereich:	0,1 bis 8 l/min
Temperaturbereich:	0 °C bis 60 °C
Einbaulage:	beliebig
Werkstoff:	Stahl, brüniert
Gewicht (ohne Kontrolle):	1,650 kg
Lieferumfang:	mit Schrauben DIN 912 - M6x65

Maßzeichnung



Stromregelventil

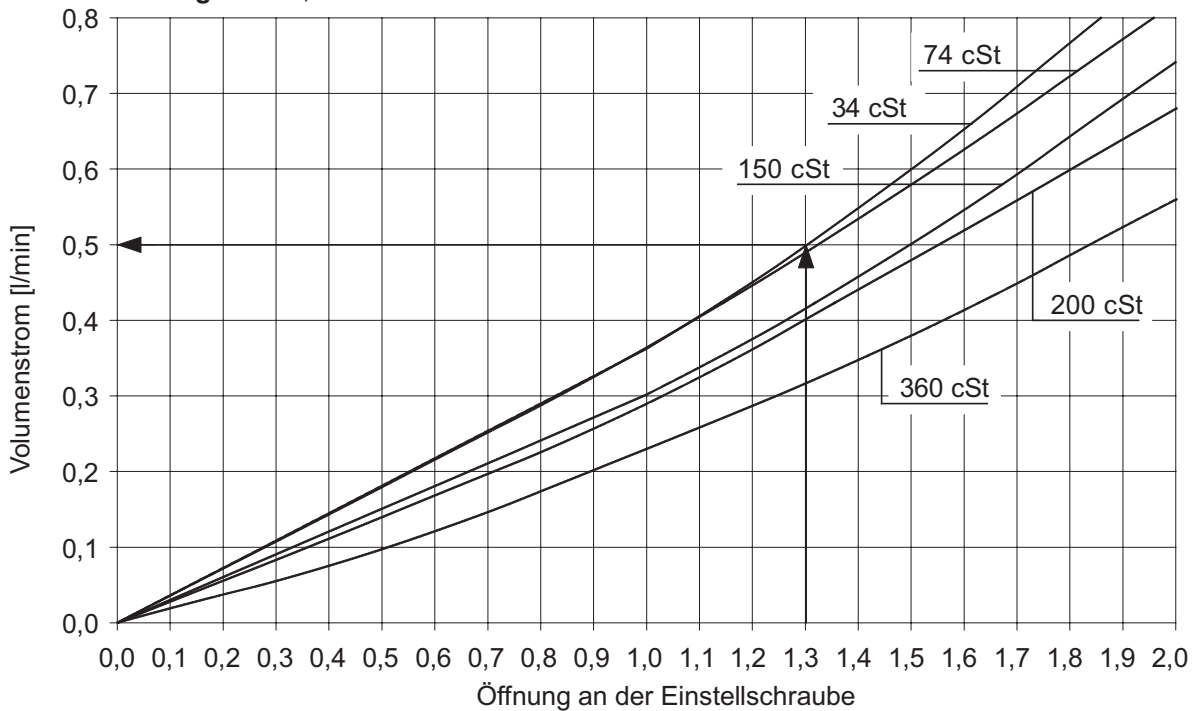
Bestellschlüssel Bauart-Nr. 4060*

4060 11 01

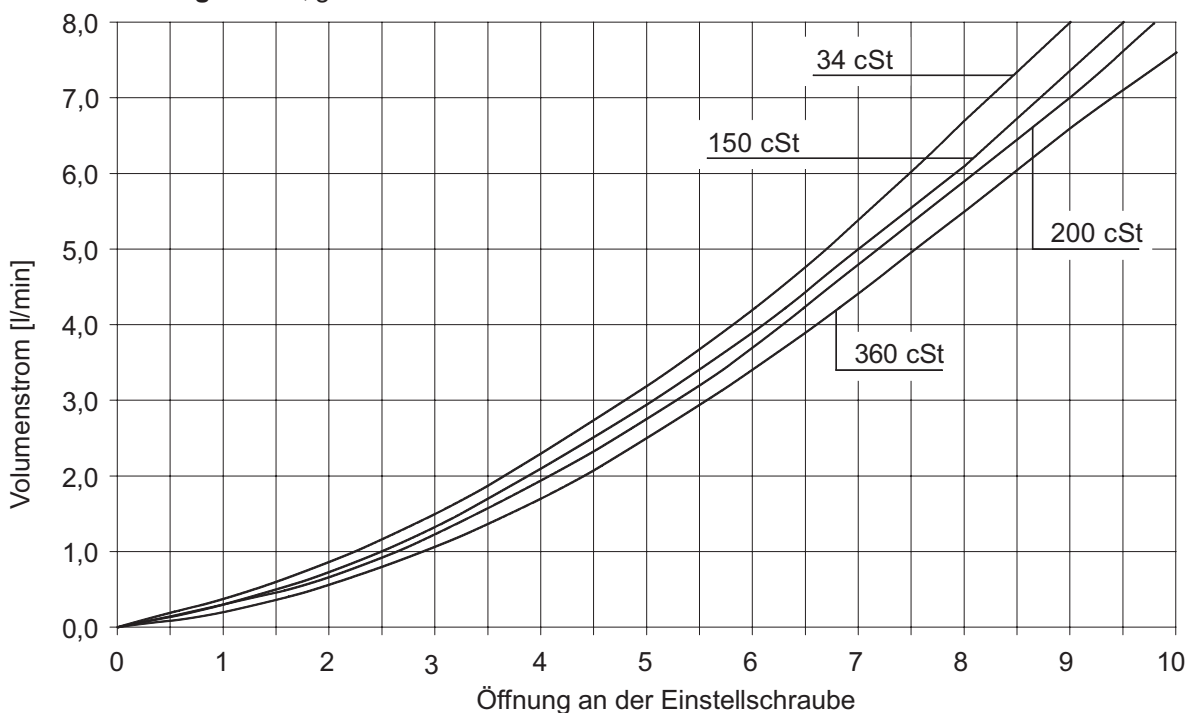
Bauart-Nr.	4060*	
Kennzahl	4060	
Volumenstromkontrolle	ohne	mit, Meßvolumen 1,2 cm ³ /U (Standard)
Kennzahl	01	11
Ausführungsvariante	01	
Kennzahl	01	

* Bestelldaten für Anschlussplatte mit Stecksieb siehe bei jeweiligen Progressivverteiler (SXW-1 bzw. SXW-2)

Volumenstrom-Diagramm 1, unterer Einstellbereich



Volumenstrom-Diagramm 2, ges. Einstellbereich



Die Kurven zeigen Meßwerte der Viskosität in mm²/s (cSt) mit Mineralölen bei Prüftemperatur.

Änderungen vorbehalten!

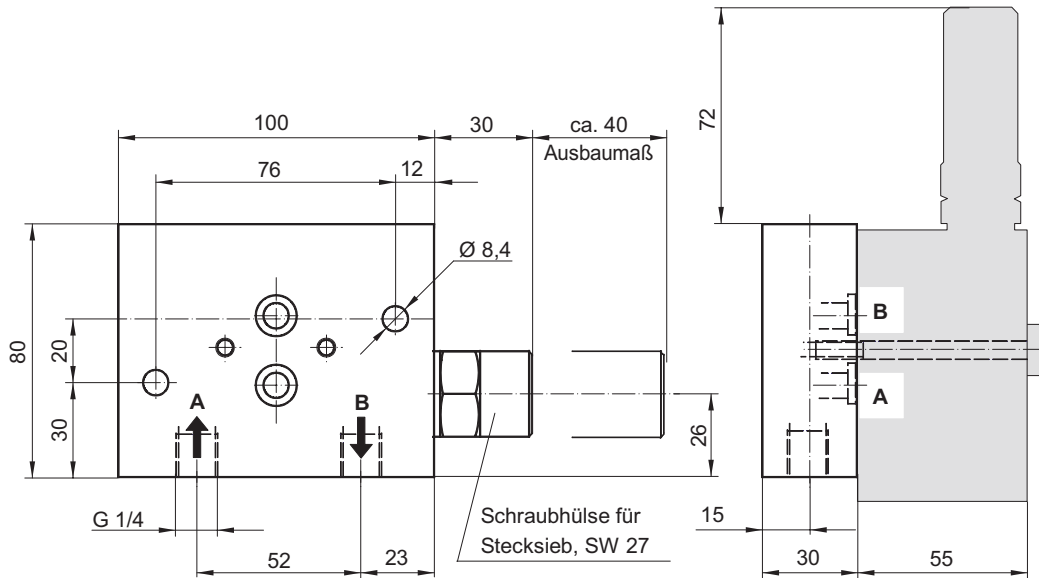
© BEKA 2014 Alle Rechte vorbehalten!

Ventilplatte (separat)

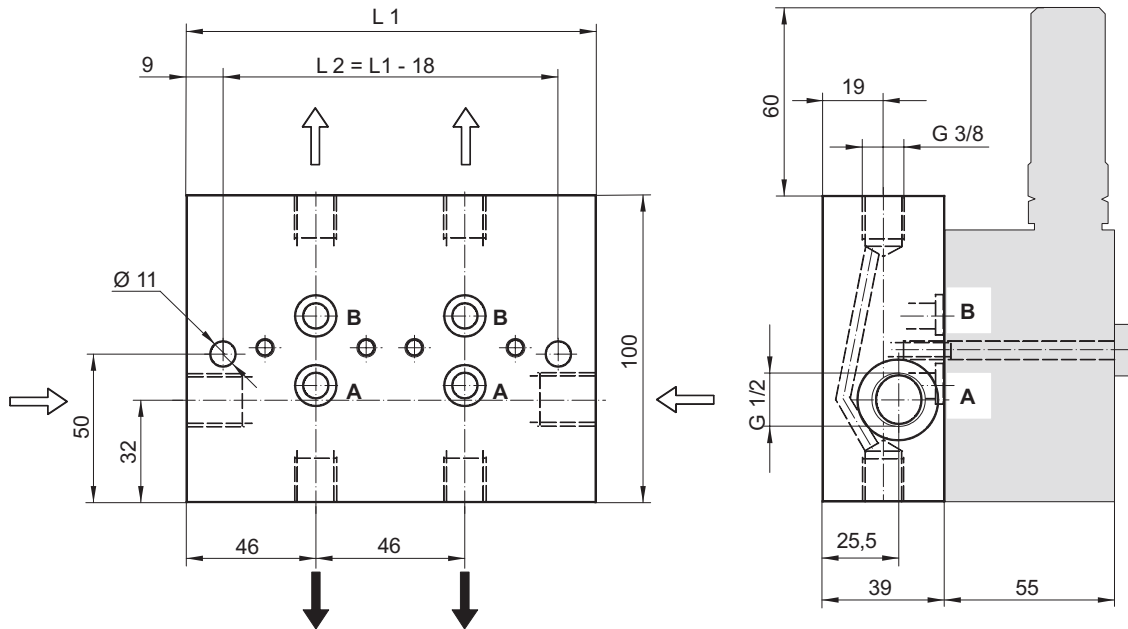
Verwendung

Zum Anflanschen von Stromregelventilen.

Maßzeichnung, einstellig, mit Stecksieb (Ausführung 1)



Maßzeichnung, ohne Stecksieb (Ausführung 2)



$L1 = 46 + 46 \times \text{Anzahl der Abgänge}$

Bestell-Nummer Ventilplatte

Ausf.	Stecksieb (mm)	Kennzahl	4061 xx xx
1	MW* 0,1	01	
1	MW* 0,3	03	
2	ohne Stecksieb	02	
Ausf.	Auslasszahl	Kennzahl	
1	1	01	
2	2 bis 10	02 bis 10	

* MW = Maschenweite

© BEKA 2014 Alle Rechte vorbehalten!

Technische Daten

Werkstoff: Aluminium
 Lieferumfang: Ventilplatte, Dichtringe (NBR), Stecksieb (nur bei Ausführung 1)
 Gewicht (ohne Kontrolle) Ausf. 1: 0,70 kg
 Grundgewicht Ausführung 2: 0,50 kg
 Mehrgewicht ab 1. Auslass, je Auslass: 0,25 kg

Änderungen vorbehalten!

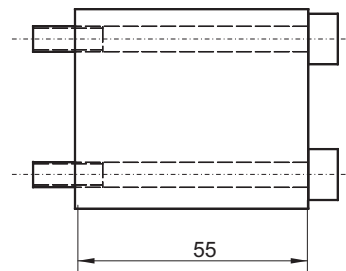
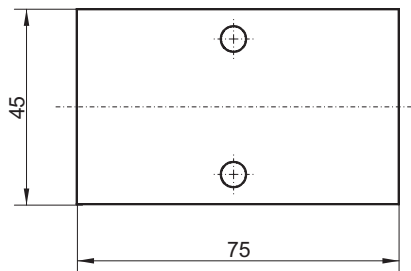
Stromregelventil

Blindelement

Verwendung

Zum Einbau an Stelle eines Stromregelventils auf die Anschlussplatte.

Maßzeichnung



Bestell-Nummer

Blindelement: 40600000

Technische Daten

Werkstoff: Aluminium
 Gewicht: 0,45 kg
 Lieferumfang: mit Schrauben DIN 912 - M6x65

Verwendung

Mengenbegrenzer werden vor allem in Ölumlaufanlagen zur Versorgung von Reibstellen eingesetzt.

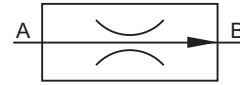
Der Volumenstrom kann im Bereich von 0,1 bis 9,0 l/min stufenweise durch den Wechsel der verschiedenen Blenden eingestellt werden. Das einfache Austauschen der Blenden ermöglicht eine nachträgliche Veränderung des Volumenstroms auch an der Maschine selbst. Die spezielle Regeleinheit sorgt dafür, dass der Volumenstrom weitgehend druck- und viskositätsunabhängig konstant gehalten wird.

BEKA-Mengenbegrenzer können direkt vor Progressivverteiltern der Baureihen SXW-1 bzw. SXW-2 mittels Anschlussplatte mit Stecksieb montiert werden. Verschiedene Grundplatten zum Aufbau von bis zu sechs Mengenbegrenzern sind im Zubehörgelistet.

Die elektrische Überwachung des Volumenstroms am Mengenbegrenzer erfolgt über einen Näherungsschalter. Bei Unterschreitung des Volumenstroms von ca. 70 % erfolgt eine Fehlermeldung. Der Anbau kann auch nachträglich erfolgen.

Eine Leistungsreserve der Förderpumpen von ca. 20 % über den theoretischen Volumenströmen, sowie eine Druckdifferenz vor und nach dem Mengenbegrenzer von ca. 5 bar, muss bei den Planungen berücksichtigt werden.

Symbol nach DIN ISO 1219



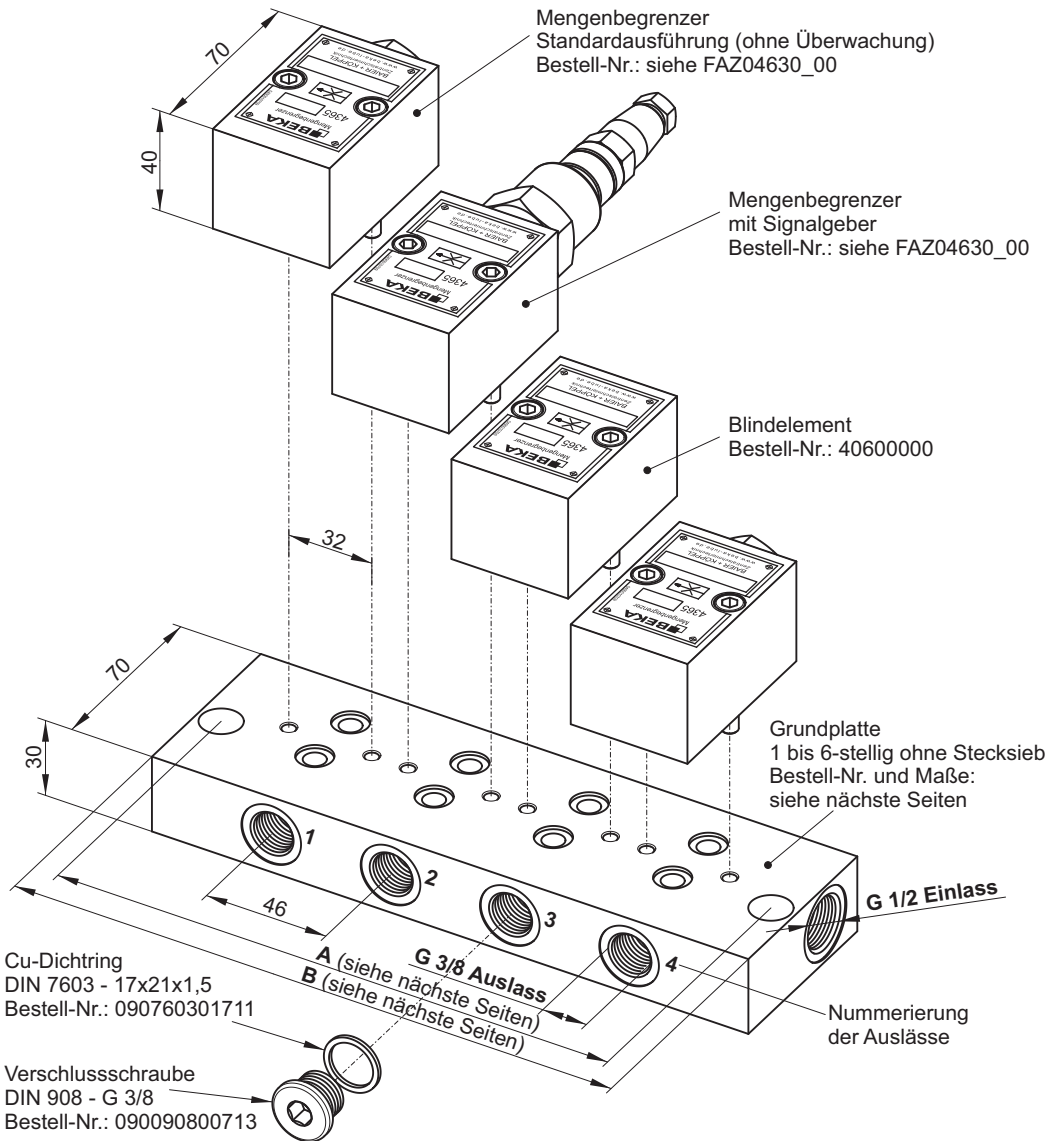
Technische Daten

Betriebsdruck ohne Anbauten:	5 bis 200 bar
Betriebsdruck mit Signalgeber:	5 bis 85 bar
erforderlicher Differenzdruck	
zwischen Ein- und Auslass:	≥ 5 bar
Medium:	Öle auf synt. und mineral. Basis
Betriebsviskosität:	20 bis 600 mm ² /s
Umgebungs- und Mediumtemperatur:	
(Auf Betriebsviskosität achten!)	
ohne Anbauten	0 bis 100 °C
mit Signalgeber	0 bis 90 °C
Einbaulage:	beliebig
Gehäusewerkstoff:	Aluminium eloxiert
Schutzart: mit Signalgeber	IP 67
Gewicht (Standardausführung):	386,4 g
Lieferumfang:	
	mit Befestigungsschrauben DIN 912 - M6x45

Mengenbegrenzer

Zubehör

FAZ04628_00



Bestellschlüssel Mengenbegrenzer mit Grundplatte Bauart-Nr. 4367

z. B.: 4367	GE12L	GE08L	110SG	120K	000	180K	200K	000
Bauart-Nr.			Auslass 1*	Auslass 2*	Auslass 3*	Auslass 4*	Auslass 5*	Auslass 6*

Einlass- verschraubungen	Auslass- verschraubungen
G1/2 (ohne)	G3/8 (ohne)
GE06L	
GE08L	
GE10L	
GE12L	
GE15L	
GE18L	
GE22L	-

Volumenstrom (l/min)***	Blenden-Ø (mm)	Kenn- zahl	Über- wachung
-	Blindelement** 40600000	000	-
Kennzahlen siehe Tabelle Volumenströme und Blenden-Ø			K = keine SG = Signalgeber

* Nummerierung der Auslässe siehe vorstehend Zeichnung Grundplatte
 ** Auslässe an Blindelementen werden mit Verschlusschrauben versehen
 *** weitere Blenden-Ø auf Anfrage

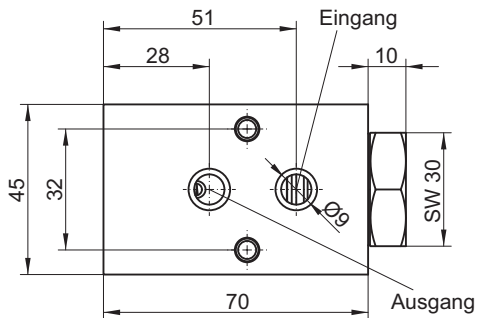
07-2-20-02 Stand: 09.14DE

Änderungen vorbehalten!

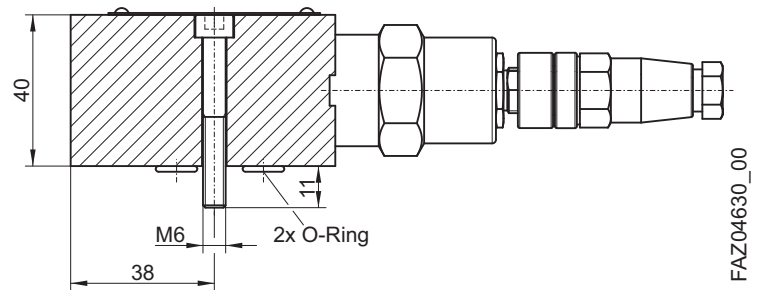
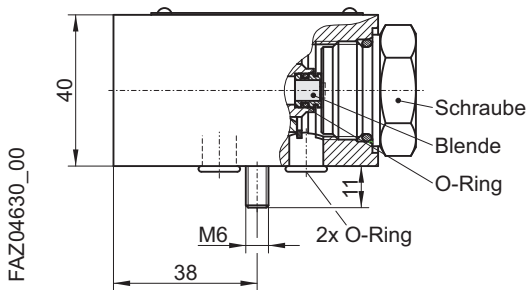
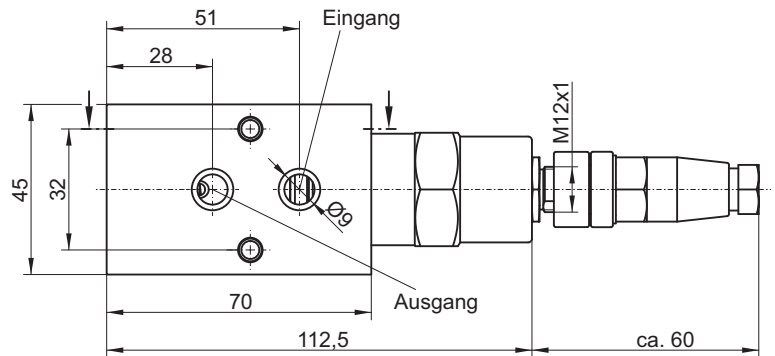
© BEKA 2014 Alle Rechte vorbehalten!

Standardausführung

(ohne Überwachung)



mit Signalgeber



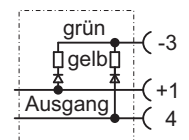
Schalterstellung
bei verstopfter Düse



Regelstellung /
Gutstellung



Störstellung bei
Druck-/ Volumenmangel



Bestellschlüssel Mengenbegrenzer ohne Grundplatte Bauart-Nr. 4365

Bauart-Nr.	4365	4365 01 110 000
Kennzahl	4365	
Überwachung	ohne	mit Signalgeber 24 V
Kennzahl	01	02
Blenden-Ø (mm)	siehe Tabelle Blenden-Ø (nächste Seite)	
Kennzahl	siehe Tabelle Blenden-Ø (nächste Seite)	
Sonderausführungen		

Bestellschlüssel Ersatzblenden* nach F4365/05-00

Artikel-Nr.*	F4365/05-00	F4365/05-00 110
Kennzahl	F4365/05-00	
Blenden Ø (mm)	siehe Tabelle Blenden-Ø (nächste Seite)	
Kennzahl	siehe Tabelle Blenden-Ø (nächste Seite)	

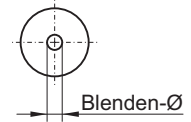
* Für Ersatzblenden bitte einen O-Ring mitbestellen, Bestell-Nr.: 09037710031641

Mengenbegrenzer

Zubehör

Tabelle Volumenströme und Blenden-Ø

für Bestellschlüssel Bauart-Nr. 4367, 4365 bzw. Artikel-Nr. F4365/05-00



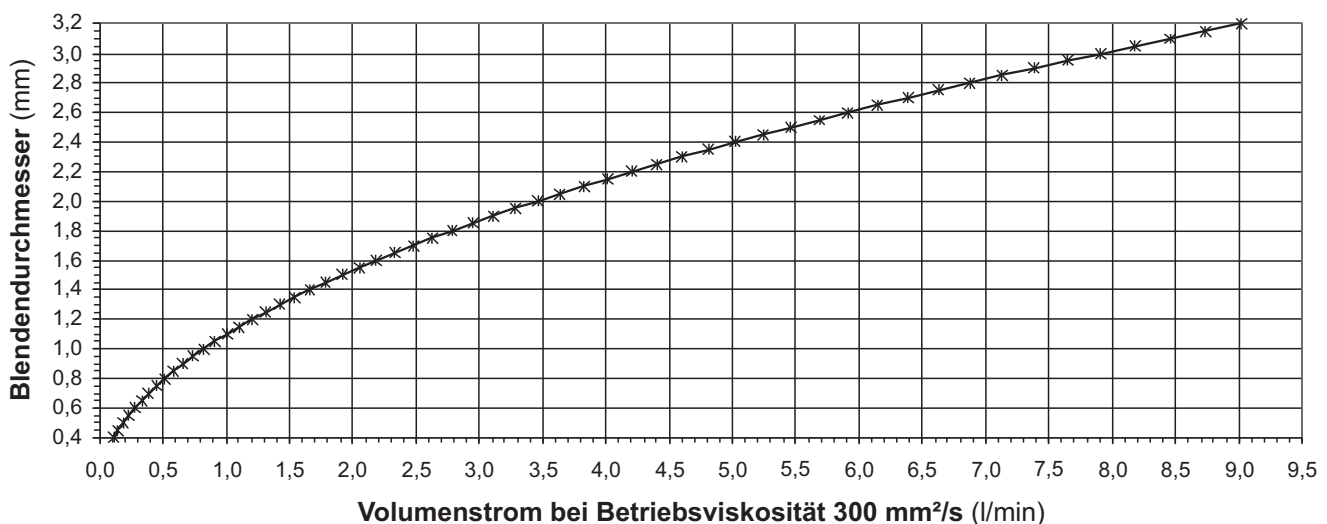
Volumenstrom (l/min)**	Blenden-Ø* (mm)	Kennzahl
0,11	0,40	040
0,15	0,45	045
0,19	0,50	050
0,23	0,55	055
0,28	0,60	060
0,33	0,65	065
0,39	0,70	070
0,45	0,75	075
0,51	0,80	080
0,59	0,85	085
0,66	0,90	090
0,74	0,95	095
0,82	1,00	100
0,91	1,05	105
1,01	1,10	110
1,10	1,15	115
1,21	1,20	120
1,31	1,25	125
1,42	1,30	130
1,54	1,35	135
1,66	1,40	140
1,79	1,45	145
1,92	1,50	150
2,05	1,55	155
2,19	1,60	160
2,33	1,65	165
2,48	1,70	170
2,63	1,75	175
2,79	1,80	180

Volumenstrom (l/min)**	Blenden-Ø* (mm)	Kennzahl
2,95	1,85	185
3,12	1,90	190
3,29	1,95	195
3,46	2,00	200
3,64	2,05	205
3,82	2,10	210
4,01	2,15	215
4,21	2,20	220
4,40	2,25	225
4,61	2,30	230
4,81	2,35	235
5,02	2,40	240
5,24	2,45	245
5,46	2,50	250
5,68	2,55	255
5,91	2,60	260
6,15	2,65	265
6,38	2,70	270
6,63	2,75	275
6,88	2,80	280
7,13	2,85	285
7,38	2,90	290
7,64	2,95	295
7,91	3,00	300
8,18	3,05	305
8,45	3,10	310
8,73	3,15	315
9,02	3,20	320

* weitere Blenden-Ø auf Anfrage

 ** Werte gelten bei einer Betriebsviskosität von 300 mm²/s

Diagramm



07-2-20-04 Stand: 09.14DE

Änderungen vorbehalten!

© BEKA 2014 Alle Rechte vorbehalten!

Grundplatte 1 bis 6-stellig ohne Stecksieb

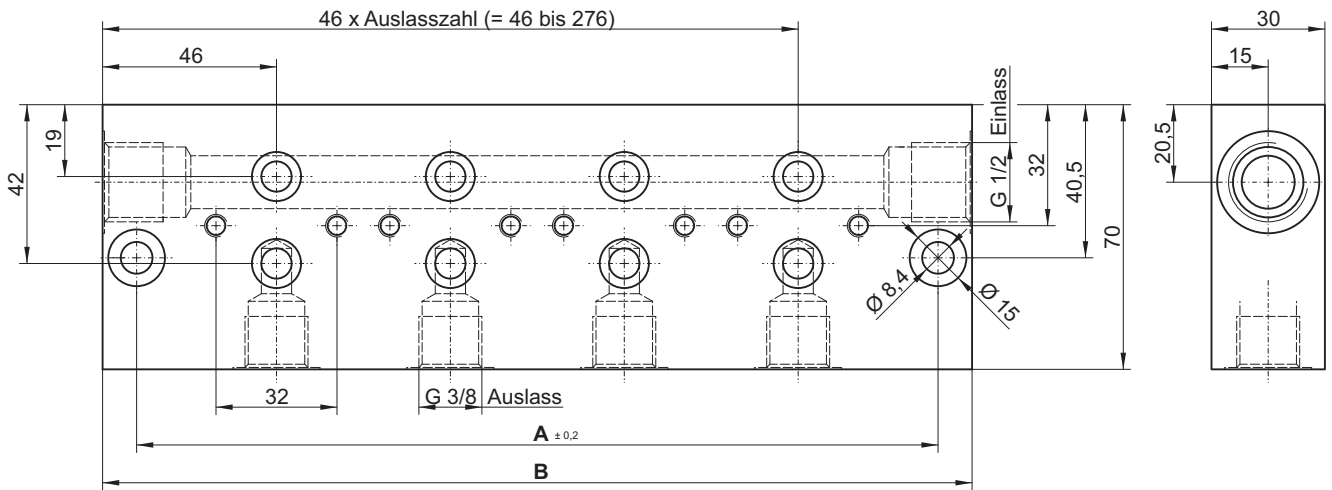


Tabelle Maße und Bestell-Nr.

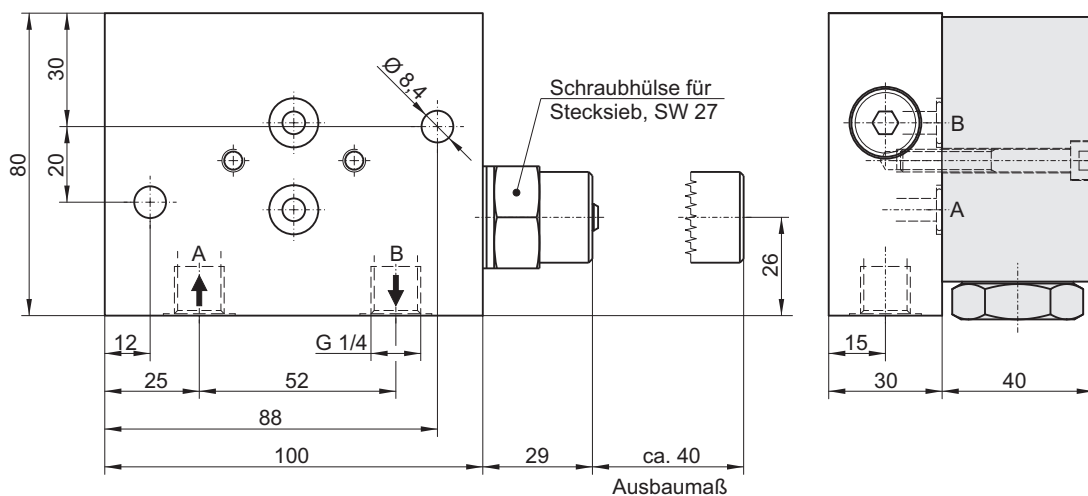
Grundplatte 1 bis 6-stellig ohne Stecksieb

Anzahl der Auslässe	1	2	3	4	5	6
Maß A $\pm 0,2$ (mm)	74	120	166	212	258	304
Maß B (mm)	92	138	184	230	276	322
Bestell-Nr.: F4365/12-00 ...*	001	002	003	004	005	006

* Bestellbeispiel: F4365/12-00 004 (= Grundplatte 4-stellig)

Ventilplatte 1-stellig mit Stecksieb

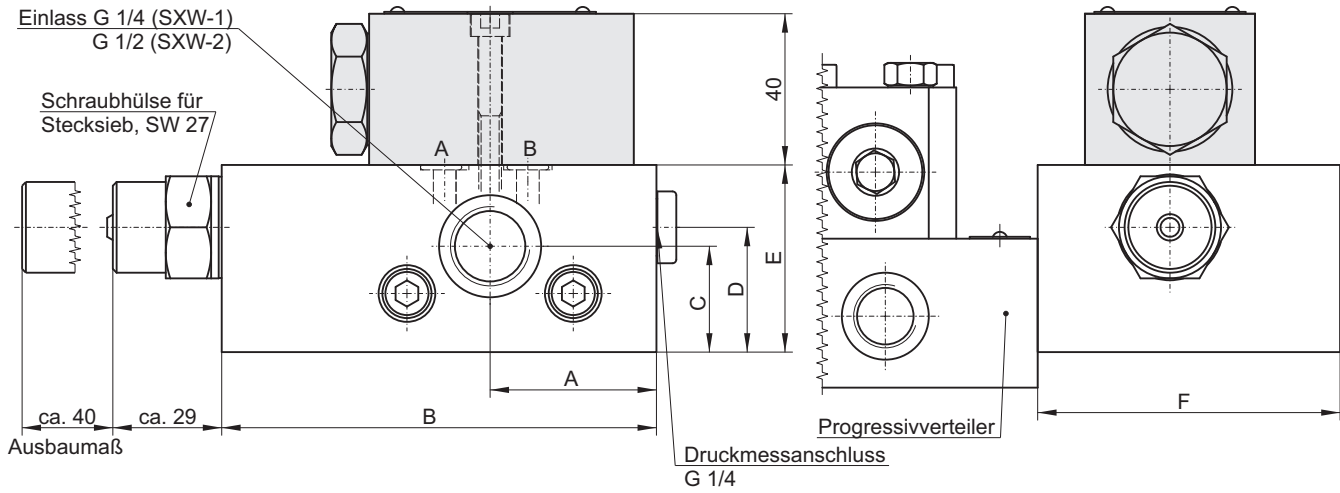
Bestell-Nr.: 40610101



Mengenbegrenzer

Zubehör

Anschlussplatte für Progressivverteiler SXW-1 bzw. SXW-2



Maße (mm) SXW-1: A = 35,5; B = 105; C = 27; D = 30; E = 55; F = 60
 SXW-2: A = 44; B = 115; C = 28; D = 33; E = 49,5; F = 80

Anschlussplatte für Verteiler	mit Stecksieb (mm)	Bestell-Nr.
SXW-1	MW* 0,1	40620303
SXW-1	MW* 0,3	40620304
SXW-2	MW* 0,1	40620403
SXW-2	MW* 0,3	40620404

* MW = Maschenweite

Ersatzteile Stecksieb (mm)	Bestell-Nr.
MW* 0,1	04410057
MW* 0,3	04410064

* MW = Maschenweite

07-2-20-06 Stand: 09.14DE

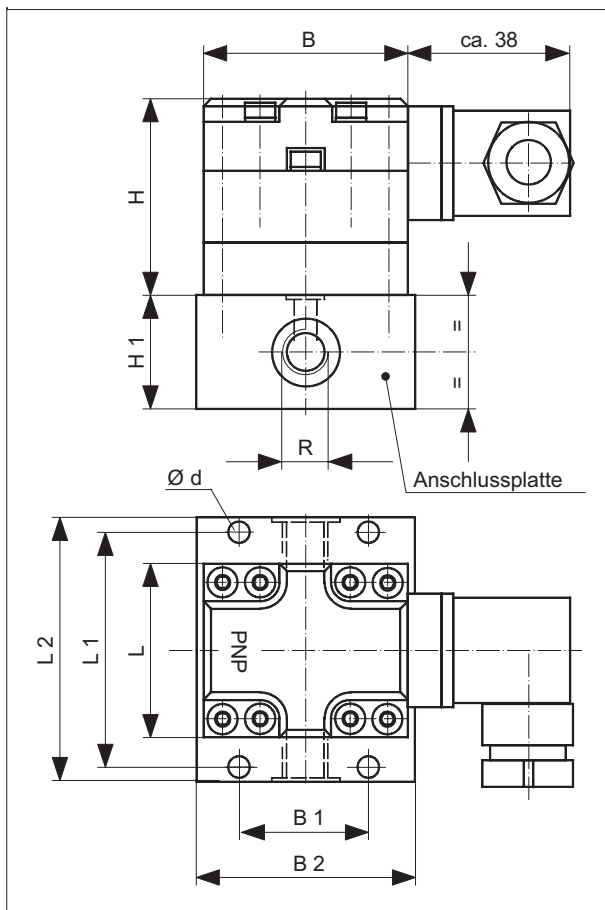
Änderungen vorbehalten!

Verwendung

Die Kontrolle dient der elektrischen Überwachung von Volumenströmen in Zentralschmieranlagen.

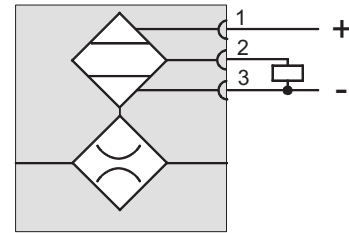
Zwei miteinander kämmende Zahnräder werden vom durchfließenden Medium in Rotation versetzt. Mit jeder Umdrehung der Zahnräder wird ein elektrisches Signal gegeben. Der Signalgeber arbeitet halbleiterngesteuert, berührungs- und kontaktlos. Die Ausgabe der Impulse erfolgt im Tastverhältnis 1 : 1 pro Zahnradumdrehung.

Maßzeichnung



Bestelldaten siehe nächste Seiten

Symbol und Anschluss



Technische Daten

Betriebsdruck max.:	250 bar
Medium:	Mineralöl
Viskositätsbereich:	20 bis 1000 mm ² /s
Volumenstrombereich:	0,05 bis 12 (8) l/min
Kammervolumen:	1,2 cm ³ / Umdrehung
Meßvolumen:	1,2 cm ³
Durchflußrichtung:	beliebig
Einbaulage:	beliebig
Betriebsspannung:	24 (16...30) V DC
Betriebsstrom bedämpft:	30 mA
Betriebsstrom unbedämpft:	2,9 mA
Schaltstrom max.:	80 mA
Frequenz max.:	100 Hz
Temperaturbereich:	-10 bis 60 °C
Gewicht:	siehe Tabelle
Werkstoff:	siehe Tabelle

Tabellen Maße, Gewichte und Werkstoff

Maße (mm)	FXE 250
B	54
B 1	45
B 2	60
L	45
L 1	58
L 2	70
H	52
H 1	30
R	G 1/4
Ø d	6,3

Gewichte (kg)	
Kontrolle	0,70
Anschlussplatte	0,85

Werkstoff	
Kontrollgehäuse	St
Deckel	Al
Anschlussplatte	St

Volumenstromkontrolle FXE

Anmerkung

Die Volumenstromkontrolle FXE 250 kann auch direkt an die Stromregelventile, siehe Bestell-Nr. vom Stromregelventil (4060...), angebaut werden.

Kennzeichnung

Meßvolumen 1,2 cm³, Geber Sensor: PNP 2
Die Sensoren der Kontrollen sind dauerkurzschlußfest, verpolungsgeschützt und überspannungssicher.

Bestellschlüssel Bauart-Nr. 4063, 4064

4063 12 1 0 2

Bauart-Nr.	4063 = Volumenstromkontrolle	4064 = nur Anschlussplatte
Kennzahl	4063	4064
Meßvolumen (cm³/U)	1,2 (Baureihe 4063)	Baureihe 4064
Kennzahl	12	00
Betriebsdruck (bar)	250	630
Kennzahl	1	2
Werkstoff	Standard (siehe Beschreibung)	
Kennzahl	0	
Anschlussplatte	ohne	mit, Anschluss G 1/4 (FXE 250) mit, Anschluss G 1/2 (FXE 630)
Kennzahl	0	2 4